



Профессиональное оборудование

Холодильное. Торговое. Технологическое. Нейтральное.



WEB



Самую свежую информацию о новинках, услугах, предложениях, перспективах сотрудничества, а так же информацию о наших акциях и спецпредложениях можно получить на сайте www.cryspi.ru или из POS материалов и DVD дисков специально выпускаемых для поддержки наших дилеров.

POSm



Производство

Озерская промышленная компания – ведущий российский производитель профессионального торгового, холодильного и технологического оборудования для предприятий торговли и общественного питания уже более 15 лет. Продукция выпускается под брендами: Crispi, Italfrost, Stahler, Eco Line, Chef, Symphony.

Завод располагает значительными и современными производственными мощностями и использует прогрессивные технологии. Высокое качество продукции, оптимальные сроки готовности заказов, гибкая система скидок и персональный клиентоориентированный подход – основные принципы работы нашей компании. Для сетевых заказчиков используются стилевые и визуальные решения, работающие на узнаваемость бренда. Разветвленная сеть сервисных центров в Москве и по всей России обеспечивает оперативное гарантийное и постгарантийное сопровождение нашего оборудования.



Комплектующие ведущих мировых производителей



Холодильный агрегат с низким энергопотреблением Aspera (Италия)



Экологически безопасный хладагент R404a



Микропроцессорный блок управления с возможностью программирования EVCO S.p.A. (Италия)



Применение импортной нержавеющей стали марки AISI 304 и AISI 430

Производитель оставляет за собой право вносить изменения, не ухудшающие потребительские свойства продукта.

Содержание

Холодильное оборудование со встроенным агрегатом Cryspi



Octava.....7



Alt N.....15



Octava U 10



Elegia.....16



Gamma12



Elegia Premium..... 17

Морозильные лари Italfrost



Серия С.....21



Серия S..... 25



Серия F.....23



Лари-бонеты.....27

Содержание

Холодильные шкафы Italfrost



Optimal.....28



Chef.....29



Vision30

Холодильное оборудование под выносное холодообеспечение Symphony



Symphony C.....33



Symphony I.....61



Symphony EC.....38



Symphony M.....63

Стеллажные системы



Eco Line.....49



Stahler.....52

Содержание

Нейтральное оборудование Chef бизнес-серия



**Производственные
столы**.....63



Полки настенные.....69



**Ванны
мочные**.....66



**Вентиляционные
зонты**.....70



**Стеллажи
кухонные**.....68



Тележки71



**Подставки и
подтоварники**.....68

Нейтральное оборудование Cruspi эконом-серия



**Производственные
столы**.....75



**Стеллажи
кухонные**.....82



**Ванны
мочные**.....77



**Подставки для
инвентаря**.....84



**Шкафы
кухонные**.....80



**Вентиляционные
зонты**.....84

Технологическое оборудование

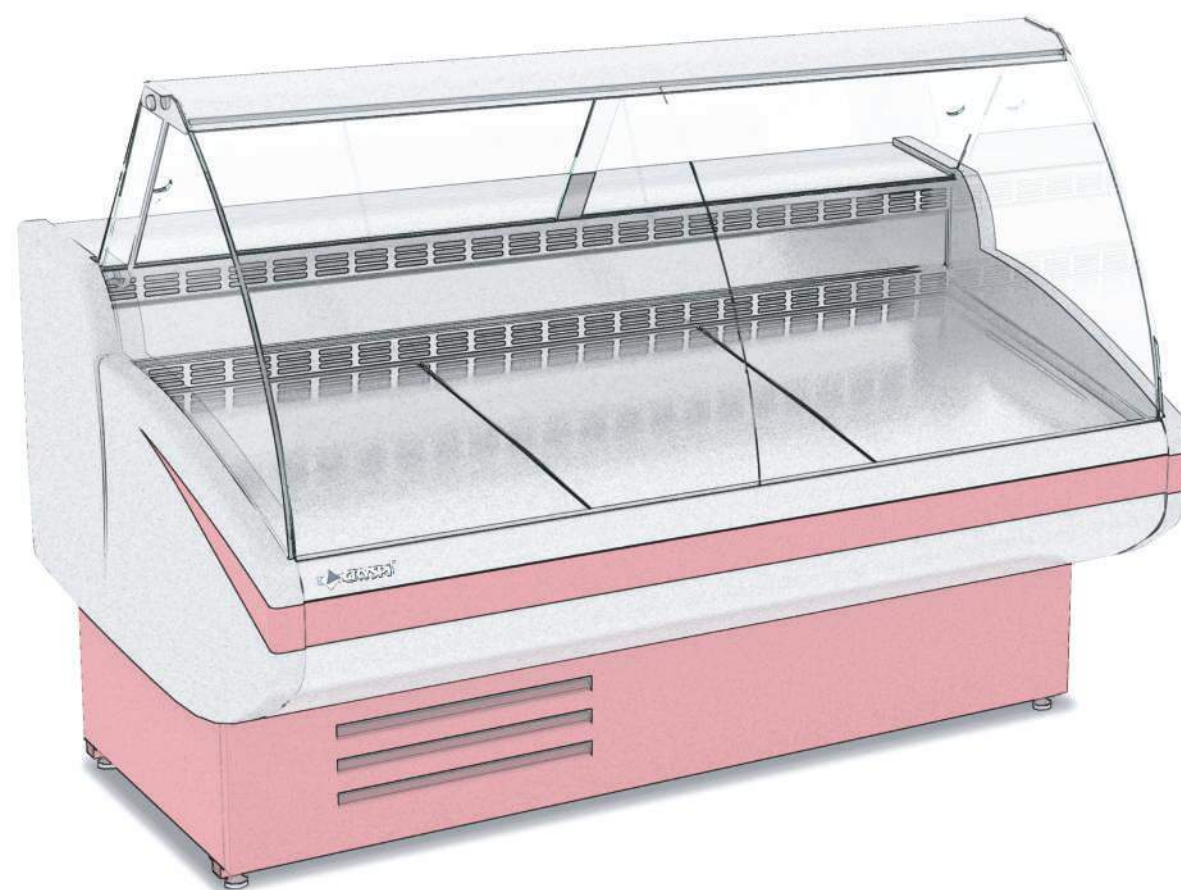


**Полки
настенные**.....80

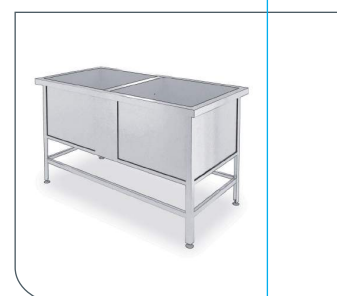
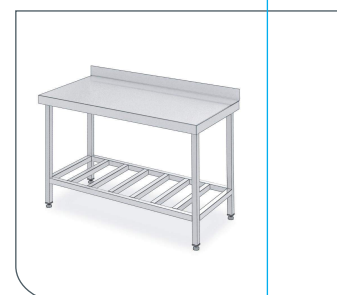
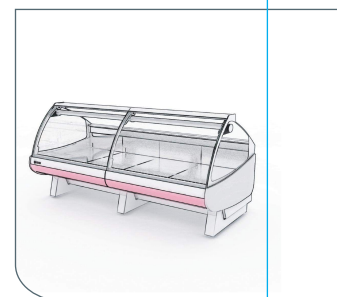


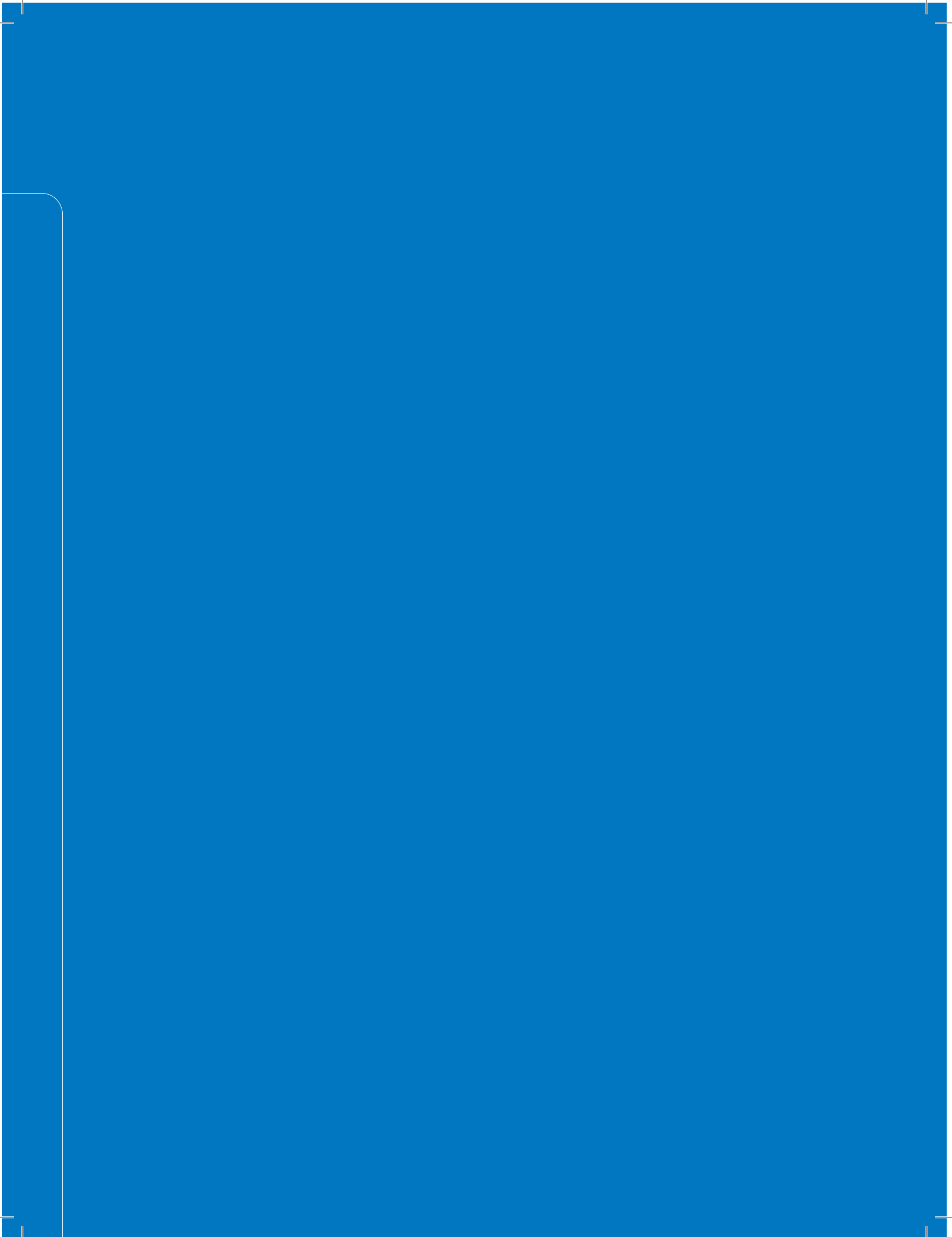
**Стол
холодильные**87

Холодильное оборудование со встроенным агрегатом Cryspi



Холодильное оборудование
со встроенным агрегатом

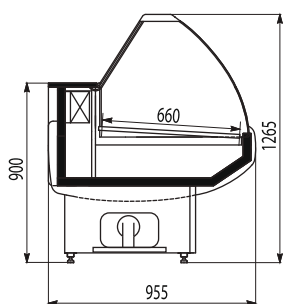




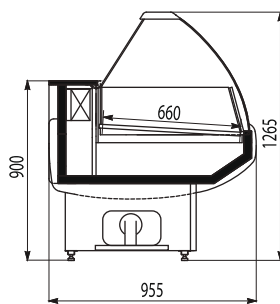
Octava



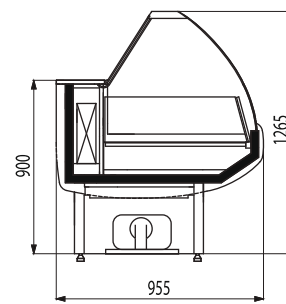
Octava



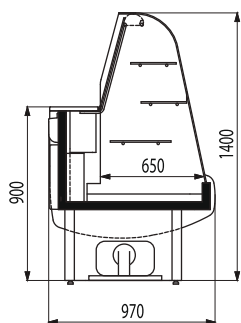
Octava SN



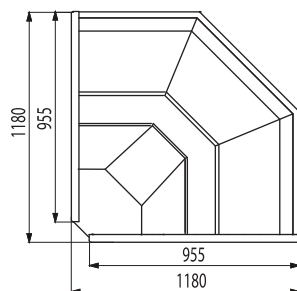
Octava M



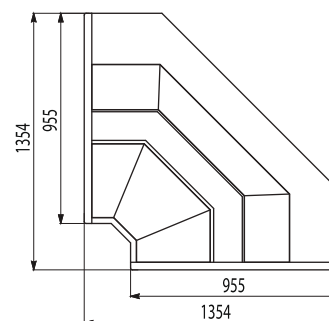
Octava K



Octava OC 90°



Octava IC 90°

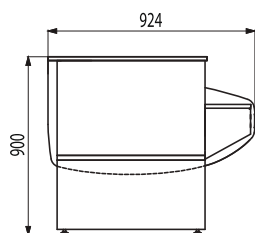


Холодильное оборудование со встроенным агрегатом Cryspi

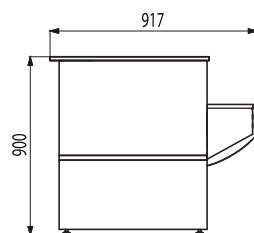
ОСТАВА



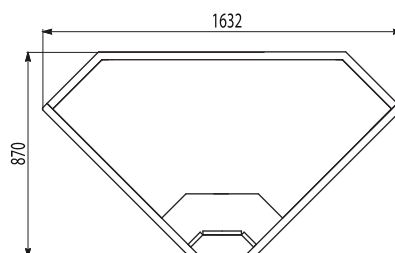
Octava KNP



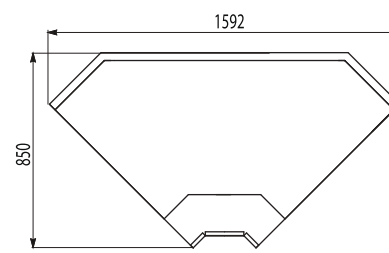
**Octava KNP
(без боковин)**



Octava KNP IC



**Octava KNP IC
(без боковин)**



Технические характеристики:

- Агрегат европейского производства Aspera (Италия).
- Микропроцессорный блок управления.
- Глубина выкладки - 660 мм (в Octava K - 650 мм).
- Экологически безопасный хладагент R404A.
- Высокоэффективный итальянский испаритель.
- Статическое охлаждение.
- Динамическое охлаждение (Octava OC 90°).
- Автоматическая оттайка испарителя.
- Экспозиционная и рабочая поверхности выполнены из нержавеющей стали.
- Вместительная охлаждаемая камера для хранения запаса товара (Octava/ Octava SN).
- Верхняя часть фонаря выполнена в виде полки.
- Кондитерские витрины оснащены тремя уровнями стеклянных полок и полкой из нержавеющей стали первого уровня.
- Панели и корпус с пенополиуретановой теплоизоляцией.
- Боковые панели из ударопрочного АБС-пластика.
- Изогнутое фронтальное стекло.
- Люминесцентная подсветка поверхности экспозиции.
- Номинальное напряжение/частота: 220В / 50Гц.
- Стандартный цвет витрины - «пунцовый красный» (RAL 3002).

В комплекте: дополнительная стеклянная полка (Octava/ Octava SN); емкость для сбора талой воды; ночные шторы из оргстекла; тара; корзины:

- в Octava M1200 - 2 корзины (520x630 мм);
- в Octava M1500 - 3 корзины (440x630 мм);
- в Octava M1800 - 3 корзины (520x630 мм).

Заказные опции:

- Фронтальные панели любого цвета из палитры RAL.

Упаковка:

Стрейч-пленка (полностью), гофрированный картон (частично), термоусадочная пленка (частично), пенопласт (частично), деревянная обрешетка с горизонтальными и вертикальными ребрами жесткости (каждые 30 см), поддон.

Максимальное количество ярусов при транспортировке – 2 (кроме Octava K).



RAL 3002
пунцовый
красный



RAL 5005
синий



RAL 6018
светло-
зеленый



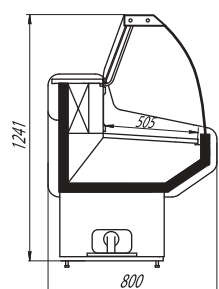
RAL 1021
желтый

Модель	Температурный режим, °С	Суточное энергопотребление, кВт/ч	Площадь экспозиции, м ²	Полезный объем, м ³	Мощность, Вт	Холодопроизводительность, Вт	Габаритные размеры, мм (L/W/H)	Вес нетто, кг	Размеры в упаковке, мм (L/W/H)	Вес брутто, кг
Среднетемпературные витрины										
ОСТАВА 1200	0...+7	4,8	0,72	0,31	265	240	1180x955x1265	126	1350x1100x1090	178
ОСТАВА 1500		5,23	0,92	0,40	283	300	1480x955x1265	138	1650x1100x1090	194
ОСТАВА 1800		6,85	1,12	0,49	375	360	1780x955x1265	165	1950x1100x1090	224
Средне-низкотемпературные витрины										
ОСТАВА SN 1200	-6...+6	6,6	0,72	0,31	327	360	1180x955x1265	130	1350x1100x1090	185
ОСТАВА SN 1500		8,1	0,92	0,40	405	450	1480x955x1265	144	1650x1100x1090	196
ОСТАВА SN 1800		10,0	1,12	0,49	502	540	1780x955x1265	175	1950x1100x1090	274
Низкотемпературные витрины										
ОСТАВА М 1200	-13...-15	9,7	0,68	0,11	606	300	1180x955x1265	163	1350x1080x1050	215
ОСТАВА М 1500		10,4	0,88	0,15	679	410	1480x955x1265	200	1650x1080x1050	256
ОСТАВА М 1800		14,0	1,08	0,18	739	500	1780x955x1265	223	1950x1080x1050	282
Угловые среднетемпературные витрины										
ОСТАВА IC 90°	0...+7	4,3	0,79	0,39	236	300	1354x1354x1265	176	2050x1140x1085	232
ОСТАВА ОС 90°		8,1	1,12	0,2	417	600	1180x1180x1265	156	1800x1265x1085	240
Кондитерские среднетемпературные витрины										
ОСТАВА К 1200	+1...+10	4,3	0,8	0,12	236	240	1200x970x1400	200	1350x1275x1225	246
ОСТАВА К 1500		4,7	1,22	0,18	254	300	1500x970x1400	215	1650x1275x1225	266
Кассовые неохлаждаемые прилавки										
Octava KNP (без боковин)			-	-	-	-	620x917x900	27	825x1170x1090	87
Octava KNP (с боковинами)			-	-	-	-	700x924x900	32	825x1170x1090	92
ОСТАВА KNP IC (без боковин)			-	-	-	-	1592x850x900	37	1780x1030x1075	126
ОСТАВА KNP IC (с боковинами)			-	-	-	-	1632x870x900	42	1780x1030x1075	131

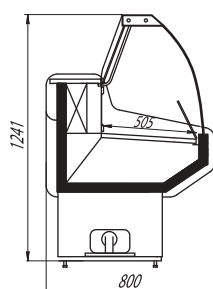
Octava U



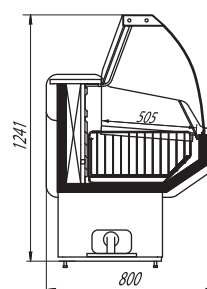
Octava U



Octava U SN



Octava U M



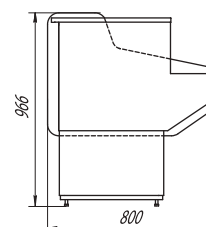
Технические характеристики:

- Глубина выкладки 505 мм.
- Статическое охлаждение.
- Холодильный агрегат Aspera (Италия).
- Высокоэффективный испаритель SEST (Россия).
- Микропроцессорный блок управления.
- Экологически безопасный хладагент R-404A.
- Автоматическая оттайка испарителя.
- Панели и корпус с пенополиуретановой теплоизоляцией.
- Боковые поверхности из ударопрочного АБС-пластика.
- Изогнутое фронтальное стекло. Толщина боковых стекол 6 мм.
- Фонарь выполнен из листовой стали (аналог витрин Octava).
- Люминесцентная подсветка всей поверхности экспозиции.
- Номинальное напряжение/частота: 220В / 50Гц.
- Рабочая поверхность из оцинкованной стали 0,5 мм (окрашена RAL 9016).
- Цвет внутренних деталей (полки, защита испарителя) - белый (RAL 9016).
- Декоративная фронтальная панель - пунцовый красный (RAL 3002).
- Основание - темно-серый (RAL 7021).
- Боковины - светло-серый (RAL 7040).
- Опора фронтального стекла и корпус фонаря - металлик (RAL 9006).
- Вместительная охлаждаемая камера для хранения запаса товара (Octava U / Octava U SN).
- Корзина из стальной проволоки (Octava U M).

В комплекте: шторы из оргстекла; боковины и боковые стекла; емкость для сбора талой воды; тара деревянная; корзины:
 в Octava U M 1200 - 2 корзины (520x490 мм);
 в Octava U M 1500 - 3 корзины (440x490 мм);
 в Octava U M 1800 - 3 корзины (520x490 мм).



Octava U KNP



Модель	Температурный режим, С°	Суточное энергопотребление, кВт/ч	Площадь экспозиции, м ²	Полезный объем, м ³	Мощность, Вт	Холодопроизводительность, Вт	Габаритные размеры, мм (L/W/H)	Вес нетто, кг	Размеры в упаковке, мм (L/W/H)	Вес брутто, кг
Среднетемпературные витрины										
Octava U 1200	0...+7	6,7	0,55	0,23	374	240	1180x800x1241	130	1350x1030x1125	193
Octava U 1500		8,3	0,70	0,29	459	300	1480x800x1241	140	1650x1030x1125	212
Octava U 1800		8,3	0,85	0,36	459	360	1780x800x1241	160	1950x1030x1125	240
Средне-низкотемпературные витрины										
Octava U SN 1200	-6...+6	6,6	0,55	0,23	327	360	1180x800x1241	130	1350x1030x1125	193
Octava U SN 1500		8,1	0,70	0,29	405	450	1480x800x1241	140	1650x1030x1125	212
Octava U SN 1800		10,0	0,85	0,36	502	540	1780x800x1241	160	1950x1030x1125	240
Низкотемпературные витрины										
Octava U M 1200	-13...-15	9,7	0,47	0,08	606	300	1180x800x1241	163	1350x1080x1050	215
Octava U M 1500		10,4	0,70	0,10	679	410	1480x800x1241	200	1650x1080x1050	256
Octava U M 1800		14,0	0,85	0,13	739	500	1780x800x1241	223	1950x1080x1050	282
Кассовый прилавок										
Octava U KNP	-	-	-	-	-	-	700x800x966	42,8	800x988x1065	104

Заказные опции:

- Декоративные фронтальные панели различных цветов (без наценки).



Упаковка:

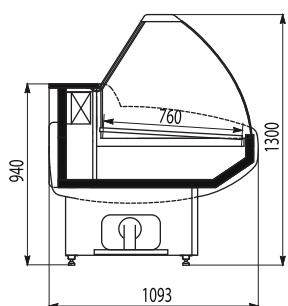
Стрейч-пленка (полностью), гофрированный картон (частично), термоусадочная пленка (частично), пенопласт (частично), деревянная обрешетка с горизонтальными и вертикальными ребрами жесткости (каждые 30 см), поддон.

Максимальное количество ярусов при транспортировке - 2.

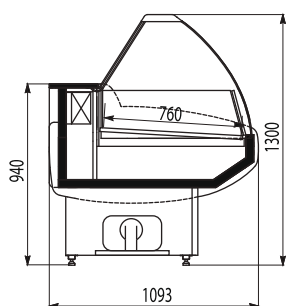
Gamma



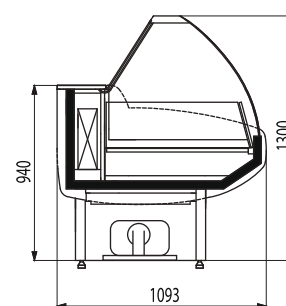
Gamma



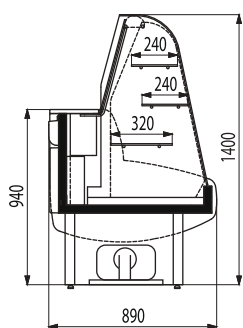
Gamma SN



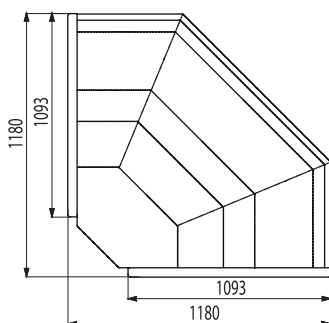
Gamma M



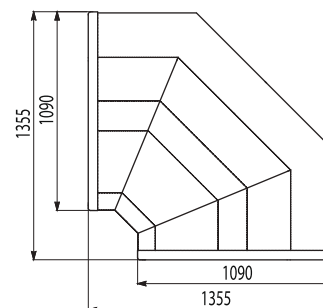
Gamma K



Gamma OC



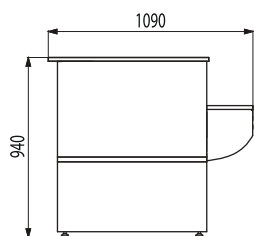
Gamma IC



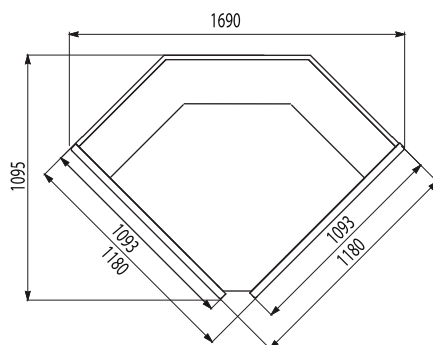
Холодильное оборудование со встроенным агрегатом Cryspri



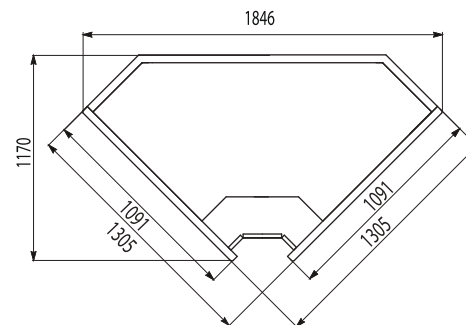
Gamma KNP
(без боковин)



Gamma KNP OC



Gamma KNP IC



Технические характеристики:

- Экономичный и маломощный холодильный агрегат Aspera (Италия).
- Экологически безопасный хладагент R404A.
- Глубина выкладки – 760 мм.
- Статическое охлаждение.
- Динамическое охлаждение (Gamma OC 90°).
- Высокоэффективный итальянский испаритель.
- Микропроцессорный блок управления.
- Автоматическая оттайка испарителя.
- Боковые панели из ударопрочного АБС пластика.
- Панели и корпус с пенополиуретановой теплоизоляцией.
- Экспозиционная и рабочая поверхности из нержавеющей стали.
- Верхняя часть фонаря выполнена в виде полки.
- Дополнительная охлаждаемая камера для хранения запаса товара (Gamma/Gamma SN).
- Три уровня стеклянных полок и выдвижная полка первого уровня (Gamma K).
- Люминесцентная подсветка поверхности экспозиции.
- Возможность установки в единую линию.
- Возможность подключения к выносной системе холодоснабжения.
- Номинальное напряжение/частота: 220В / 50Гц.
- Стандартный цвет витрины - «спелая вишня» (RAL 3004).

В комплекте: боковины и боковые стекла (в витринах под выносную систему холодоснабжения заказываются отдельно); емкость для сбора талой воды; ночные шторы из оргстекла; тара; корзины с лотками:

- в Gamma M1200 - 2 корзины (520x730 мм) и 2 лотка (540x250 мм);
- в Gamma M1500 - 3 корзины (440x730 мм) и 3 лотка (460x250 мм);
- в Gamma M1800 - 3 корзины (520x730 мм) и 3 лотка (540x250 мм).

Заказные опции:

- Комплект боковин и боковых стекол.
- Дополнительные стеклянные полки (Gamma/Gamma SN).
- Разделительные перегородки из оргстекла высокие и низкие.
- Решетчатые разделительные перегородки высокие и низкие.
- Соединительный комплект (для установки витрин в линию).
- Полка навесная для весов L – 420 мм.
- Доска навесная для нарезки.
- Одноуровневые и двухуровневые подиумы.
- Фронтальные панели любого цвета из палитры RAL.
- Gamma KNP без боковин.

Упаковка:

Стрейч-пленка (полностью), гофрированный картон (частично), термоусадочная пленка (частично), пенопласт (частично), деревянная обрешетка с горизонтальными и вертикальными ребрами жесткости (каждые 30 см), поддон.

Максимальное количество ярусов при транспортировке – 2. (кроме Gamma K)



RAL 3004
спелая
вишня



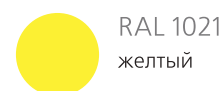
RAL 3002
пунцовый
красный



RAL 5005
синий



RAL 6018
светло-
зеленый



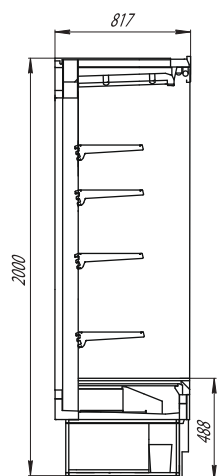
RAL 1021
желтый

Модель	Температурный режим, °С	Суточное энергопотребление, кВт/ч	Площадь экспозиции, м ²	Полезный объем, м ³	Мощность, Вт	Холодопроизводительность, Вт	Габаритные размеры, мм (L/W/H)	Вес нетто, кг	Размеры в упаковке, мм (L/W/H)	Вес брутто, кг
Среднетемпературные витрины										
Gamma 1200	0...+7	5,11	0,85	0,50	281	300	1218×1093×1300	156	1350×1200×1100	209
Gamma 1500		6,49	1,10	0,64	352	360	1518×1093×1300	178	1650×1200×1100	256
Gamma 1800		7,77	1,30	0,78	424	440	1818×1093×1300	201	1950×1200×1100	305
Средне-низкотемпературные витрины										
Gamma SN 1200	-6...+6	9,60	0,85	0,50	492	510	1218×1093×1300	160	1350×1200×1100	236
Gamma SN 1500		10,00	1,10	0,64	503	540	1518×1093×1300	190	1650×1200×1100	258
Gamma SN 1800		11,40	1,30	0,78	578	585	1818×1093×1300	213	1950×1200×1100	308
Низкотемпературные витрины										
Gamma M 1200	-15...-18	9,03	0,85	0,42	542	406	1218×1093×1300	176	1350×1200×1100	242
Gamma M 1500		13,45	1,10	0,54	671	497	1518×1093×1300	203	1650×1200×1100	280
Gamma M 1800		17,05	1,30	0,65	866	631	1818×1093×1300	226	1950×1200×1100	424
Угловые среднетемпературные витрины 90°										
Gamma IC (внутр.)	0...+7	5,11	0,74	0,50	281	300	1355×1355×1300	182	2150×1280×1100	238
Gamma OC (внеш.)		8,56	0,92	0,21	468	360	1180×1180×1300	162	1750×1450×1115	246
Кондитерские среднетемпературные витрины										
Gamma K 1350	+1...+10	6,80	1,80	0,52	420	634	1350×890×1400	200	1500×1090×1135	255
Gamma K 1600		8,60	2,10	0,62	440	634	1600×890×1400	220	1750×1090×1135	280
Кассовый прилавок										
GAMMA KNP (500) без боковин		-	-	-	-	-	500×1090×940	57	1300×700×1125	116
GAMMA KNP (600) с боковинами		-	-	-	-	-	600×1090×940	66	1300×700×1125	125
GAMMA KNP (1000) с боковинами		-	-	-	-	-	1020×1090×940	96	1120×1300×1125	167
GAMMA KNP IC (внутр.) с боковинами		-	-	-	-	-	1846×1095×940	105	2050×1300×1125	190
GAMMA KNP IC (внутр.) без боковин		-	-	-	-	-	1800×1060×940	96	2050×1300×1125	181
GAMMA KNP OC (внеш.) с боковинами		-	-	-	-	-	1690×1170×940	116	1870×1410×1125	211
GAMMA KNP OC (внеш.) без боковин		-	-	-	-	-	1620×1170×940	107	1870×1410×1125	202

Alt N



Alt N



Технические характеристики:

- Малозумный агрегат Aspera (Италия).
- Динамическое охлаждение.
- Микропроцессорный блок управления.
- Экологически безопасный хладагент R404A.
- Автоматическая оттайка ТЭНами.
- 4 уровня регулируемых навесных полок (470 мм).
- Базовая полка из оцинкованной крашенной стали (580 мм).
- Люминесцентная подсветка экспозиции.
- Ночные шторы из теплосберегающего материала.
- Метод смены двух фронтальных панелей.
- Возможность монтажа в единую линию и подключения к выносной системе холодоснабжения.
- Стандартный цвет стеллажа – «пунцовый красный» (RAL 3002).

В комплекте: декоративные фронтальные панели; емкость для сбора талой воды; тара.

Заказные опции:

- Соединительный комплект.
- Система автоматического выпаривания конденсата (отдельно от оборудования не заказывается).
- Боковые панели с внутренним зеркалом.
- Наклонные зеркала.
- Разделительная перегородка из оргстекла.
- Полки навесные глубиной 520 мм.
- Фронтальные ограничители полок высотой 50 и 80 мм.
- Рейки для ценников.
- Монтажный набор.
- Декоративные фронтальные панели любого цвета RAL или из нержавеющей стали.

Упаковка:

Стрейч-пленка (полностью), гофрированный картон (частично), термоусадочная пленка (частично), пенопласт (частично), деревянная обрешетка с горизонтальными и вертикальными ребрами жесткости (каждые 30 см), поддон.

Модель	Температурный режим, С°	Суточное энергопотребление, кВт/ч	Площадь экспозиции, м ²	Полезный объем, м ³	Мощность, Вт	Холодопроизводительность, Вт	Габаритные размеры, мм (L/W/H)	Вес нетто, кг	Размеры в упаковке, мм (L/W/H)	Вес в упаковке, кг
--------	-------------------------	-----------------------------------	------------------------------------	--------------------------------	--------------	------------------------------	--------------------------------	---------------	--------------------------------	--------------------

Охлаждаемые стеллажи ALT N

ALT N S 1350	+1...+10	24,22	3,18	0,94	1348	1763	1325x817x2000	200	1480x995x2160	270
ALT N S 1650		28,17	4,07	1,20	1366	2115	1675x817x2000	305	1830x995x2160	385
ALT N S 1950		35,02	4,78	1,41	1706	2651	1955x817x2000	325	2110x995x2160	448
ALT N S 2550		48,44	6,36	1,88	2696	3525	2575x817x2000	440	2730x995x2160	595



RAL 6018
светло-зеленый



RAL 1021
желтый



RAL 3004
спелая вишня



RAL 3002
пунцовый красный



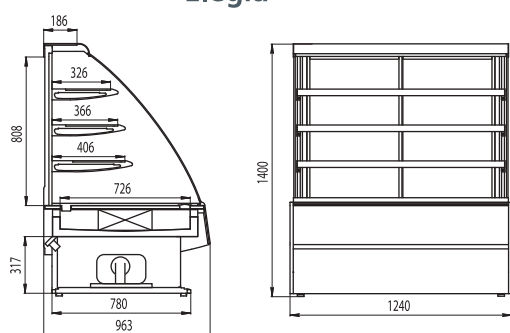
RAL 5005
синий

Elegia

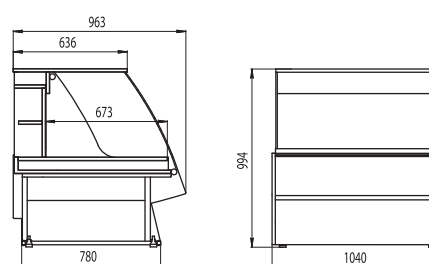
Кондитерские витрины



Elegia



Elegia KNP



Технические характеристики:

- Экономичный и маломощный холодильный агрегат Aspera (Италия).
- Экологически безопасный хладагент R404A.
- Динамическое охлаждение.
- Микропроцессорный блок управления.
- Автоматическая оттайка испарителя с последующим выпариванием конденсата.
- Боковые панели из ламинированного ДСП с облицовочной кромкой.
- Изогнутое фронтальное стекло.
- Задние раздвижные стеклопакеты.
- Три уровня навесных стеклянных полок.
- Поверхность базовой полки - окрашенная оцинкованная сталь.
- Люминесцентная подсветка экспозиции каждого уровня.
- Подсветка подставки витрины.
- Напряжение питания: 220В / 50Гц.

В комплекте: емкость для сбора талой воды.

Кондитерская витрина-прилавок Elegia KNP :

- Боковые панели и верхняя столешница из ламинированного ДСП с облицовочной кромкой.
- Выдвижная экспозиционная полка с зеркальной стенкой.
- Люминесцентная подсветка экспозиции и подставки.
- Изогнутое фронтальное стекло.

Упаковка:

Стрейч-пленка (полностью), гофрированный картон (частично), термоусадочная пленка (частично), пенопласт (частично), деревянная обрешетка с горизонтальными и вертикальными ребрами жесткости (каждые 30 см), поддон.

Модель	Температурный режим, С°	Суточное энергопотребление, кВт/ч	Площадь экспозиции, м²	Полезный объем, м³	Мощность, Вт	Холодопроизводительность, Вт	Габаритные размеры, мм (L/W/H)	Вес в упаковке, кг	Размеры в упаковке, мм (L/W/H)	Вес в упаковке, кг
--------	-------------------------	-----------------------------------	------------------------	--------------------	--------------	------------------------------	--------------------------------	--------------------	--------------------------------	--------------------

Среднетемпературная витрина

ELEGIA 1240	+1...+10	9,85	1,63	0,30	527	600	1240x963x1400	202	1400x1200x1600	294
-------------	----------	------	------	------	-----	-----	---------------	-----	----------------	-----

Неохлаждаемая витрина-прилавок

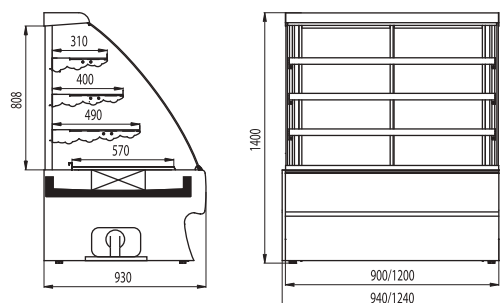
ELEGIA KNP	-	-	-	-	-	-	1040x963x994	45	1250x1200x1200	97
------------	---	---	---	---	---	---	--------------	----	----------------	----

Elegia Premium

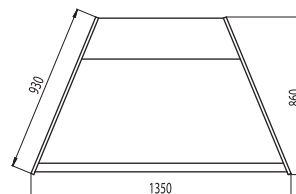
Кондитерские витрины



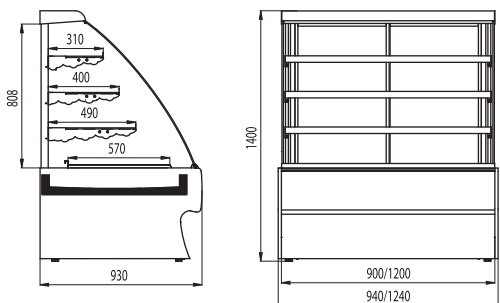
Elegia Premium



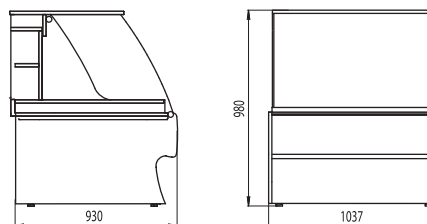
Elegia Premium OC 45°



Elegia Premium KN



Elegia Premium KNP



Холодильное оборудование со встроенным агрегатом Cruspi

Технические характеристики:

- Экономичный и малозумный холодильный агрегат Aspera (Италия).
- Экологически безопасный хладагент R404A.
- Динамическое охлаждение.
- Автоматическая оттайка испарителя с последующим выпариванием конденсата.
- Микропроцессорный блок управления.
- Базовая полка из нержавеющей стали с двумя выдвижными поддонами.
- Задние раздвижные стеклопакеты (Elegia Premium 940/1240).
- Распашные стеклянные дверцы – 6 мм (Elegia Premium OC 45°).
- Изогнутое фронтальное стекло с цветным обрамлением.
- Три уровня навесных стеклянных полок.
- Фигурные фронтальные ограничители навесных стеклянных полок.
- Фигурные кронштейны (держатели стеклянных полок).
- Верхняя люминесцентная подсветка экспозиции каждого уровня.
- Подсветка подставки витрины.
- Боковые панели из ДСП с облицовочной кромкой.

- Нижняя фронтальная панель из ДСП.
- Напряжение питания: 220В / 50Гц.
- Стандартный цвет витрины - "золото".

В комплекте: емкость для сбора талой воды.

Заказные опции:

- Цветовое исполнение - в «серебре» (без наценки).

Упаковка:

Стрейч-пленка (полностью), гофрированный картон (частично), термоусадочная пленка (частично), пенопласт (частично), деревянная обрешетка с горизонтальными и вертикальными ребрами жесткости (каждые 30 см), поддон.

Модель	Температурный режим, С°	Суточное энергопотребление, кВт/ч	Площадь экспозиции, м ²	Полезный объем, м ³	Мощность, Вт	Холодопроизводительность, Вт	Габаритные размеры, мм (L/W/H)	Вес в упаковке, кг	Размеры в упаковке, мм (L/W/H)	Вес в упаковке, кг
Среднетемпературные витрины										
Elegia Premium 940	+1...+10	8,32	1,20	0,22	440	470	940x930x1400	179	1100x1200x1600	231
Elegia Premium 1240		9,85	1,63	0,30	527	600	1240x930x1400	195	1400x1200x1600	290
Угловая неохлаждаемая витрина										
Elegia Premium OC 45°	-	2,20	1,10	-	90	-	1350x930x1400	130	1500x1130x1600	180
Неохлаждаемые прилавки-витрины										
Elegia Premium KN 940	-	-	1,20	-	90	-	940x930x1400	155	1100x1200x1600	195
Elegia Premium KN 1240	-	-	1,63	-	90	-	1240x930x1400	205	1400x1200x1600	257
Elegia Premium KNP	-	-	-	-	-	-	1037x930x980	125	1250x1200x1200	180



Золото



Серебро

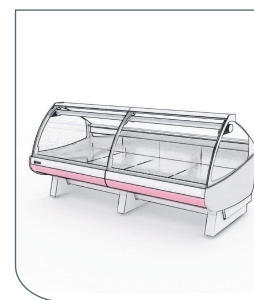
Морозильные лари лари бонеты и холодильные шкафы Italfrost

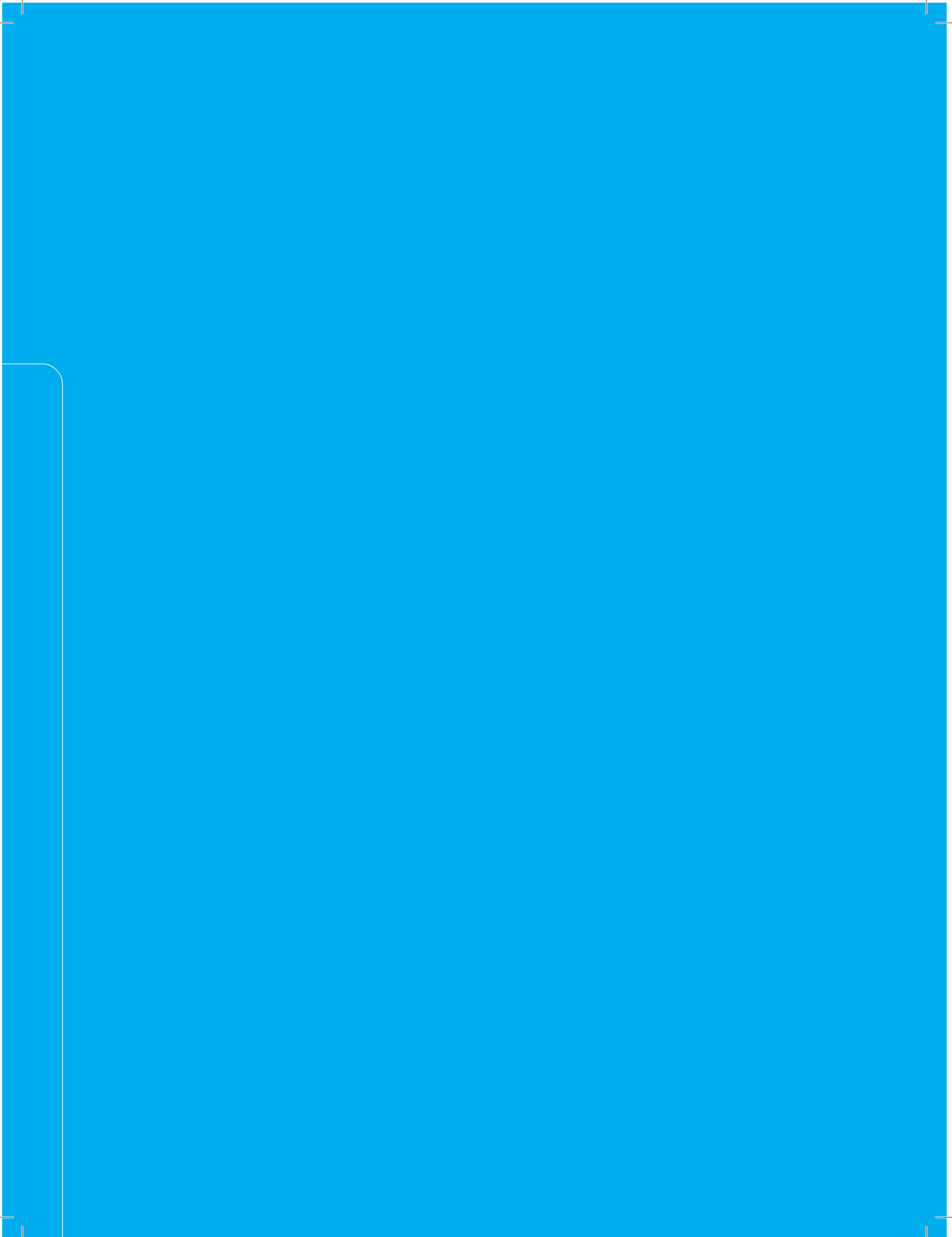


 **ITALFROST**[®]



Морозильные лари
лари бонеты и
холодильные шкафы

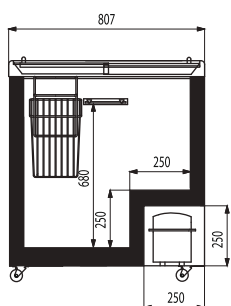




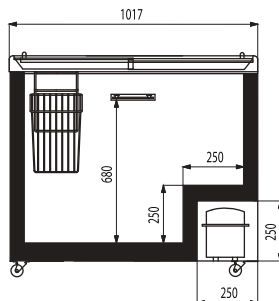
Серия С



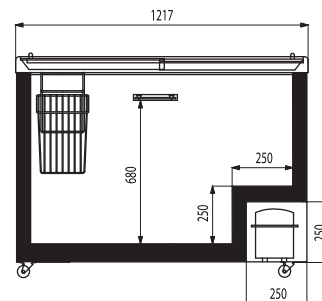
CF200C



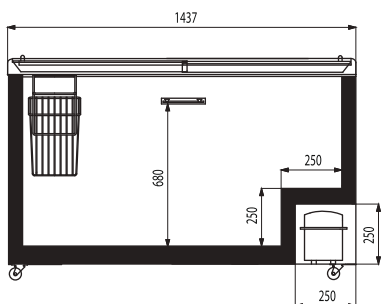
CF300C



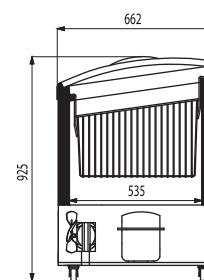
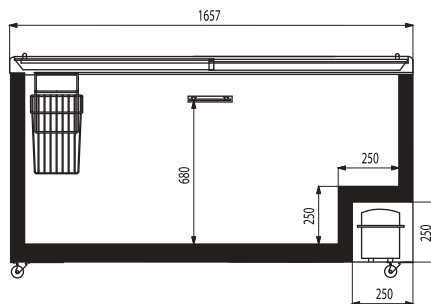
CF400C/CFT400C



CF500C



CF600C



Модель	CF200C	CF300C	CF400C	CF500C	CF600C	CFT400C
--------	--------	--------	--------	--------	--------	---------

С гнутыми раздвижными стеклами серии С

Рабочий объем, л	235	319	398	485	572	398
Температурный режим, °С	-18...-25	-18...-25	-18...-25	-18...-25	-18...-25	-18...-25
Климатический класс	4	4	4	4	4	4+
Температура окружающего воздуха, °С	+12...+32	+12...+32	+12...+32	+12...+32	+12...+32	+12...+35
Суточное энергопотребление, кВт/ч	2,6	2,82	3,66	4,7	5,54	4,6
Корзин, шт	3	4	5	6	7	5
Вентилятор в компрессорном отделении	нет	нет	нет	включено	включено	включено
Предконденсор	нет	нет	нет	нет	нет	включено
Габаритные размеры, мм (L/W/H)	807x662x925	1017x662x925	1217x662x925	1437x662x925	1657x662x925	1217x662x925
Вес нетто, кг	49	55	65	72	79	65
Размеры в упаковке, мм (L/W/H)	867x722x1000	1077x722x1000	1277x722x1000	1497x722x1000	1717x722x1000	1277x722x1000
Вес брутто, кг	52	59	69	76	83	69
Загрузка в еврофуру, шт	90	72	60	52	36	60

Технические характеристики:

- ▶ Европейский энергосберегающий компрессор с большим запасом мощности и надежной защитой от скачков напряжения в сети.
- ▶ В конструкции применена наиболее прогрессивная схема холодильного контура с поверхностным конденсатором (skin condenser).
- ▶ Экологически безопасный хладагент R134a.
- ▶ Корпус ларя выполнен из оцинкованной стали с пенополиуретановой теплоизоляцией. Внутреннее покрытие из буклированного алюминия.
- ▶ Высокая загрузочная линия ларя (680 мм).
- ▶ Используются низкоэмиссионные закаленные стекла с применением шелкографии, отражающие тепловое излучение.
- ▶ Окантовка стекол выполнена из ударопрочного, морозостойкого АБС пластика устойчивого к ультрафиолетовому излучению.
- ▶ «Корона» не имеет стыков, поэтому грязь не забивается.
- ▶ Эргономичная черная ручка из пластика с усовершенствованной конструкцией крепления.
- ▶ Роликовые колеса (Ø - 50 мм) с усиленным подшипником выдерживают 60 кг каждое. Покрытие выполнено из специальной резины, которая не оставляет черных следов на полу.
- ▶ Лари с климатическим классом 4+ (влажность до 65%), имеют более мощный компрессор и предконденсор. Они могут применяться в летних кафе, в магазинах ларечного типа, на продовольственных рынках.
- ▶ Номинальное напряжение: 220В/50Гц.

В комплекте: замок; роликовые опоры; шнур 2.7 м.

Заказные опции:

- ▶ «Корона» ларя любого цвета.
- ▶ Корзины с перегородками: 560x220x415 мм.
- ▶ Нанесение бренда на корпус ларя.



Упаковка:

Стрейч-пленка (полностью), гофрированный картон (частично), термоусадочная пленка (частично), пенопласт (частично), деревянная обрешетка с горизонтальными и вертикальными ребрами жесткости (каждые 30 см), поддон.

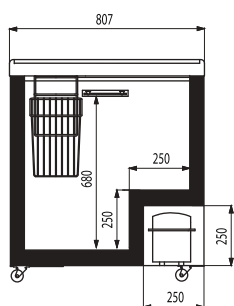
Максимальное количество ярусов при транспортировке – 2.



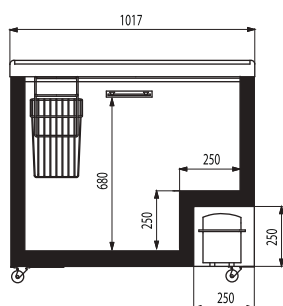
Серия F



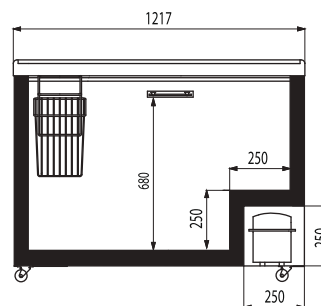
CF200F



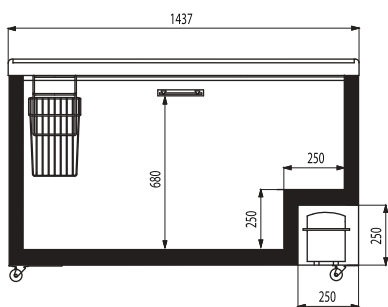
CF300F



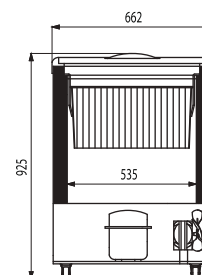
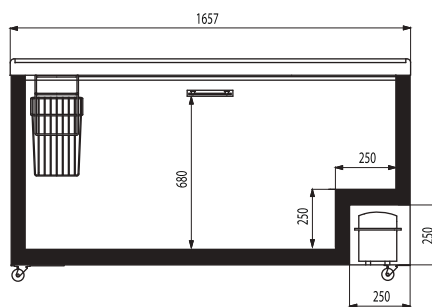
CF400F/CFT400F



CF500F



CF600F



Модель	CF200F	CF300F	CF400F	CF500F	CF600F	CFT400F
--------	--------	--------	--------	--------	--------	---------

С прямыми раздвижными стеклами серии F

Рабочий объем, л	235	319	398	485	572	398
Температурный режим, °C	-18...-25	-18...-25	-18...-25	-18...-25	-18...-25	-18...-25
Климатический класс	4	4	4	4	4	4+
Температура окружающего воздуха, °C	+12...+32	+12...+32	+12...+32	+12...+32	+12...+32	+12...+35
Суточное энергопотребление, кВт/ч	2,6	2,82	3,66	4,7	5,54	4,6
Корзин, шт	3	4	5	6	7	5
Вентилятор в компрессорном отделении	нет	нет	нет	включено	включено	включено
Предконденсор	нет	нет	нет	нет	нет	включено
Габаритные размеры, мм (L/W/H)	807x662x925	1017x662x925	1217x662x925	1437x662x925	1657x662x925	1217x662x925
Вес нетто, кг	49	55	65	72	79	65
Размеры в упаковке, мм (L/W/H)	867x722x1000	1077x722x1000	1277x722x1000	1497x722x1000	1717x722x1000	1277x722x1000
Вес брутто, кг	52	59	69	76	83	69
Загрузка в еврофуру, шт	90	72	60	52	36	60

Технические характеристики:

- Европейский энергосберегающий компрессор с большим запасом мощности и надежной защитой от скачков напряжения в сети.
- В конструкции применена наиболее прогрессивная схема холодильного контура с поверхностным конденсатором (skin condenser).
- Экологически безопасный хладагент R134a.
- Корпус ларя выполнен из оцинкованной стали с пенополиуретановой теплоизоляцией. Внутреннее покрытие из буклированного алюминия.
- Высокая загрузочная линия ларя (680 мм).
- Используются низкоэмиссионные закаленные стекла с применением шелкографии, отражающие тепловое излучение.
- Окантовка стекол выполнена из ударопрочного, морозостойкого АБС пластика устойчивого к ультрафиолетовому излучению.
- «Корона» не имеет стыков, поэтому грязь не забивается.
- Эргономичная черная ручка из пластика с усовершенствованной конструкцией крепления.
- Роликовые колеса (Ø - 50 мм) с усиленным подшипником выдерживают 60 кг каждое. Покрытие выполнено из специальной резины, которая не оставляет черных следов на полу.
- Лари с климатическим классом 4+ (влажность до 65%), имеют более мощный компрессор и предконденсатор. Они могут применяться в летних кафе, в магазинах ларечного типа, на продовольственных рынках.
- Номинальное напряжение: 220В/50Гц.

В комплекте: замок; роликовые опоры; шнур 2.7 м.

Заказные опции:

- «Корона» ларя любого цвета.
- Корзины с перегородками: 560x220x310 мм.
- Нанесение бренда на корпус ларя.



Упаковка:

Стрейч-пленка (полностью), гофрированный картон (частично), термоусадочная пленка (частично), пенопласт (частично), деревянная обрешетка с горизонтальными и вертикальными ребрами жесткости (каждые 30 см), поддон.

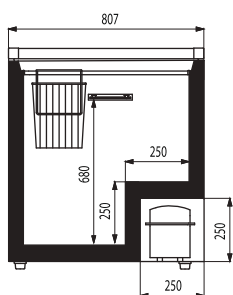
Максимальное количество ярусов при транспортировке – 2.



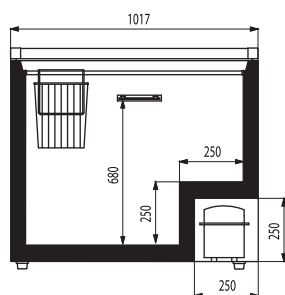
Серия S



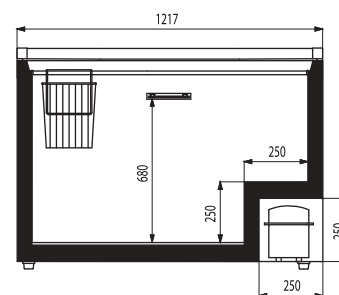
CF200S



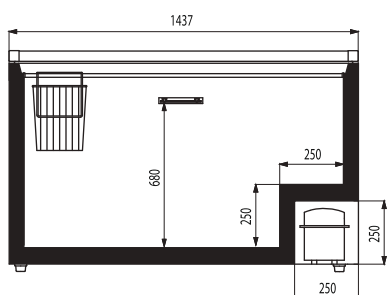
CF300S



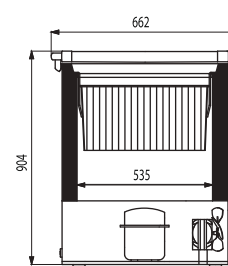
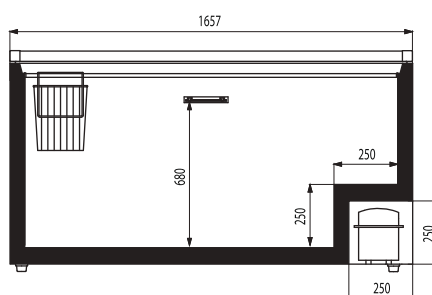
CF400S



CF500S



CF600S



Модель	CF200S	CF300S	CF400S	CF500S	CF600S
--------	--------	--------	--------	--------	--------

С глухой крышкой серии S

Рабочий объем, л	235	319	398	485	572
Температурный режим, °C	-18...-25	-18...-25	-18...-25	-18...-25	-18...-25
Климатический класс	4	4	4	4	4
Температура окружающего воздуха, °C	+12...+32	+12...+32	+12...+32	+12...+32	+12...+32
Суточное энергопотребление, кВт/ч	2,6	2,82	3,66	4,7	5,54
Корзин, шт	3	4	5	6	7
Вентилятор в компрессорном отделении	нет	нет	нет	включено	включено
Предконденсор	нет	нет	нет	нет	нет
Габаритные размеры, мм (L/W/H)	807x662x904	1017x662x904	1217x662x904	1437x662x904	1657x662x904
Вес нетто, кг	49	55	65	72	79
Размеры в упаковке, мм (L/W/H)	867x722x1000	1077x722x1000	1277x722x1000	1497x722x1000	1717x722x1000
Вес брутто, кг	52	59	69	76	83
Загрузка в еврофуру, шт	90	72	60	52	36

Технические характеристики:

- ▶ Европейский энергосберегающий компрессор с большим запасом мощности и надежной защитой от скачков напряжения в сети.
- ▶ В конструкции применена наиболее прогрессивная схема холодильного контура с поверхностным конденсатором (skin condenser).
- ▶ Экологически безопасный хладагент R134a.
- ▶ Корпус ларя выполнен из оцинкованной стали с пенополиуретановой теплоизоляцией. Внутреннее покрытие из буклированного алюминия.
- ▶ Высокая загрузочная линия ларя (680 мм).
- ▶ Крышка изготовлена из высококачественного морозостойкого (до -50°C) пенополиуретана большой плотности, толщиной 6 см.
- ▶ Оснащен регулируемыми по высоте опорами.
- ▶ Номинальное напряжение: 220В/50Гц.

В комплекте: замок; шнур 2.7 м.

Заказные опции:

- ▶ Нанесение бренда на корпус ларя.
- ▶ Корзины с перегородками : 560x220x310 мм.
- ▶ Крышка из шлифованной нержавеющей стали.

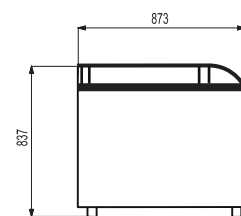
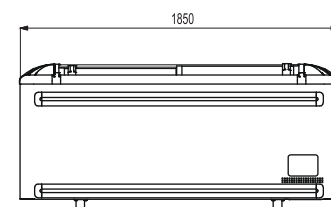
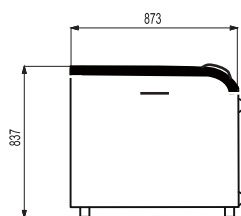
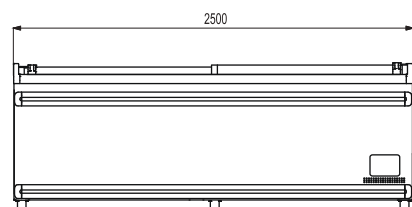
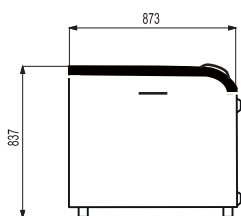


Упаковка:

Стрейч-пленка (полностью), гофрированный картон (частично), термоусадочная пленка (частично), пенопласт (частично), деревянная обрешетка с горизонтальными и вертикальными ребрами жесткости (каждые 30 см), поддон.

Максимальное количество ярусов при транспортировке – 2.

Лари-бонеты



Технические характеристики:

- Внешний корпус белого цвета (RAL 9016)
- Экономичный и маломощный холодильный агрегат Aspera (Италия).
- Экологически безопасный хладагент R404A.
- В конструкции применена наиболее прогрессивная схема холодильного контура с поверхностным конденсатором (skin condenser).
- Двухрежимный микропроцессорный блок управления.
- Внутренние стенки из буклированного алюминия.
- Теплоизоляция – пенополиуретан (60 мм).
- Высокая глубина загрузки (560 мм).
- Агрегаты оснащены предконденсатором.
- Номинальное напряжение 220В/50Гц.
- Возможность выбора температурного режима НТ/СТ.

В комплекте:

- Переключатель температурного режима.
- Автоматический выпариватель.
- Автоматическая оттайка (горячим газом).
- Верхний защитный бампер (серый RAL 7040)
- Набор решёток внутреннего объёма.
- Регулируемые опоры.
- Люминисцентная подсветка внутреннего объёма
- Цветные вставки в защитный бампер на выбор
- (красный RAL 3002, синий RAL 5005, серый RAL 7040)

Заказные опции:

- Окраска корпуса в любой цвет палитры RAL.
- Дополнительный защитный бампер.
- Светодиодная подсветка внутреннего объёма (два варианта).
- Двухуровневая суперструктура.
- Подсветка для суперструктуры.
- Решетчатый разделитель внутреннего объёма.
- Решетчатые корзины для выкладки продуктов.
- Цветные вставки в защитный бампер на выбор (зеленый RAL 6029, желтый RAL 1023).

Упаковка:

Стрейч-пленка (полностью), пенополиэтиленовое полотно (изопак), полиэтиленовая плёнка (сверху), деревянная обрешётка с горизонтальными и вертикальными ребрами жесткости (доска 100-150 мм), поддон (закреплён с помощью пластин). На стеклах проложен трехслойный гофрированный картон. Комплектующие в стрейч, закреплены внутри ларя с помощью пенопласта. Возможность транспортировки в 2 яруса, складское хранение в 3 яруса.

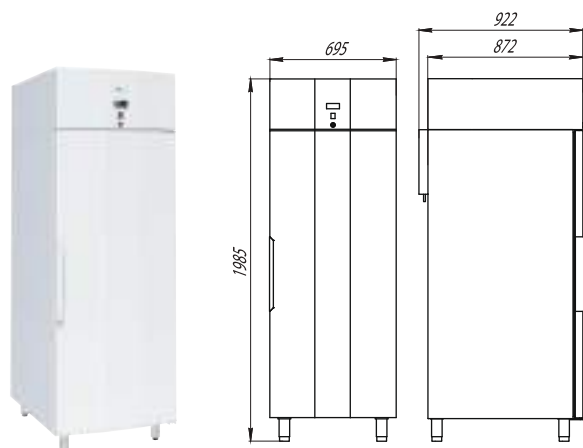
Модель	Температурный режим, С°	Внутренний полезный объём, л	Площадь экспозиции, м ²	Климат. класс	Мощность, Вт	Мощность при оттайке, Вт	Габаритные размеры, мм (L/W/H)	Вес нетто, кг	Размеры в упаковке, мм (L/W/H)	Вес брутто, кг	Глубина загрузки, мм	Загрузка в еврофуру, шт
Линейные модули												
ЛБ 2100	-18...-23 -6...+6	738	1,32	3	500	850	2100x873x837	138	2350x1050x1050	228	560	26
ЛБ 2500	-18...-23 -6...+6	899	1,61	3	700	1150	2500x873x837	155	2750x1050x1050	250	560	20
Торцевой модуль												
ЛБТ 1850	-18...-23 -6...+6	650	1,16	3	500	850	1850x873x837	-	2100x1050x1050	207	560	26

Optimal

с полимерным покрытием

Холодильные шкафы Italfrost

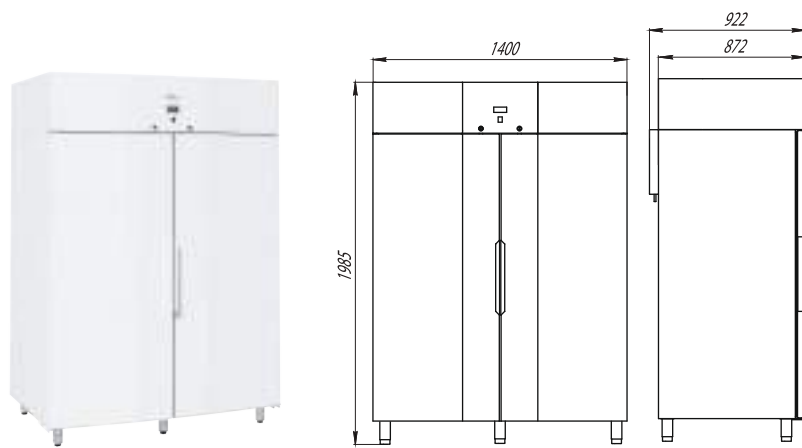
OPTIMAL



S 700

Технические характеристики:

- Экономичный и маломощный холодильный агрегат Aspera (Италия).
- Верхнее расположение агрегата.
- Экологически безопасный хладагент R404A.
- Динамическое охлаждение.
- Выпариватель конденсата.
- Автоматическая оттайка испарителя.
- Микропроцессорный блок управления.
- Материал внутреннего и внешнего корпуса - оцинкованная сталь с полимерным покрытием и защитной пленкой.
- Тип изоляции корпуса - пенополиуретан.
- Толщина изоляции корпуса - 41 мм.
- Толщина изоляции корпуса - 61 мм (OPTIMAL M).
- Контроллер - EVCO.
- Номинальное напряжение 220В/50Гц.
- Шкафы выполнены в соответствии со стандартом "Гастронорм".
- Возможность использования gastronormов (650x530 мм).
- Навесные решетчатые полки (536x672 мм).
- Двери с доводчиком - страхуют от неплотного закрывания.
- Возможность переустановки двери (слева-направо/справа-налево)
- Цвет корпуса: белый (RAL 9003).



S 1400

В комплекте:

- 4 навесные решетчатые полки в шкафах S 700.
- 8 навесных решетчатых полок в шкафах S 1400.
- Механический замок с комплектом ключей.

Заказные опции:

- Подсветка внутреннего объема с микропереключателем - лампа накаливания (E14, 235-245В).
- Дополнительные навесные решетчатые полки.
- ПЭН оттайки поддона испарителя мощностью 50 Вт (отдельно от шкафа не заказывается).
- Любой цвет декоративной панели из палитры RAL.



Упаковка:

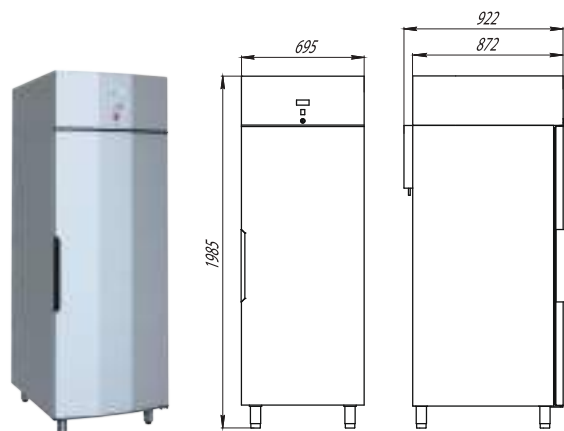
Стрейч-пленка (полностью), деревянный поддон, картон.

Модель	Температурный режим, С°	Суточное энергопотребление, кВт/ч	Полный объем, л	Полезный объем, м³	Площадь экспозиции, м²	Мощность, Вт	Холодопроизводительность, Вт	Габаритные размеры, мм (L/W/H)	Вес нетто, кг	Размеры в упаковке, мм (L/W/H)	Вес брутто, кг	Климат. класс
Среднетемпературные шкафы												
S 700	0...+7	4	700	0,48	1,8	350	470	695x872x2020	130	805x1000x2110	156	4+
S 1400	0...+7	5,9	1400	0,98	3,6	550	710	1400x872x2020	220	1540x1000x2130	261	4+
Средне-низкотемпературные шкафы												
S 700 SN	-6...+6	4,5	700	0,48	1,8	400	510	695x872x2020	130	805x1000x2110	156	4+
S 1400 SN	-6...+6	6,5	1400	0,98	3,6	630	906	1405x872x2020	220	1540x1000x2130	261	4+
Низкотемпературные шкафы												
S 700 M	не выше -18	11,9	700	0,48	1,8	400	353	735x893x2070	145	805x1000x2160	172	4+
S 1400 M	не выше -18	20,4	1400	0,98	3,6	800	472	1480x893x2070	220	1540x1000x2190	277	4+

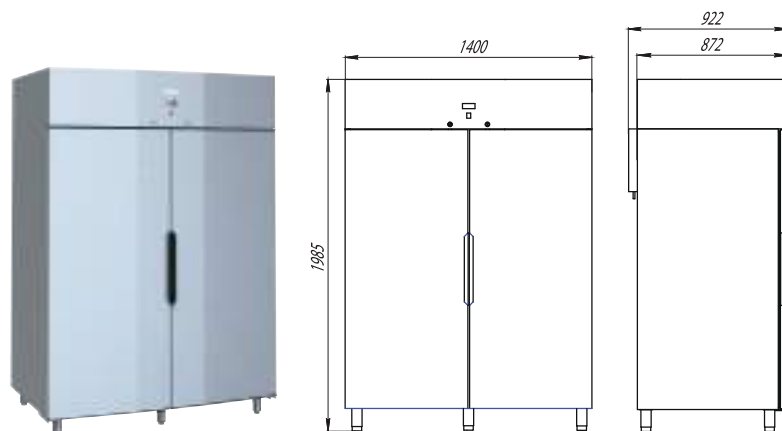
Холодильные шкафы Italfrost

Chef

из нержавеющей стали



S 700 inox



S 1400 inox

CHEF

Технические характеристики:

- Экономичный и малошумный холодильный агрегат Aspera (Италия).
- Верхнее расположение агрегата.
- Экологически безопасный хладагент R404A.
- Динамическое охлаждение.
- Выпариватель конденсата.
- Микропроцессорный блок управления.
- Материал внутреннего и внешнего корпуса- нержавеющая шлифованная сталь.
- Автоматическая оттайка испарителя.
- Тип изоляции корпуса - пенополиуретан.
- Толщина изоляции корпуса - 41 мм.
- Толщина изоляции корпуса - 61 мм (Chef M inox).
- Контроллер - EVCO.
- Номинальное напряжение 220В/50Гц.
- Шкафы выполнены в соответствии со стандартом "Гастронорм".
- Возможность использования gastronormов GN 2/1 (650x530 мм).
- Навесные решетчатые полки (536x672 мм).
- Двери с доводчиком - страхуют от неплотного закрывания.
- Возможность переустановки двери (слева-направо/справа-налево)

В комплекте:

- 4 навесные решетчатые полки в шкафах S 700.
- 8 навесных решетчатых полок в шкафах S 1400.
- Механический замок с комплектом ключей.

Заказные опции:

- Подсветка внутреннего объема с микропереключателем - лампа накаливания (E14, 235-245В).
- Дополнительные навесные решетчатые полки.
- ПЭН оттайки поддона испарителя мощностью 50 Вт (отдельно от шкафа не заказывается).

Упаковка:

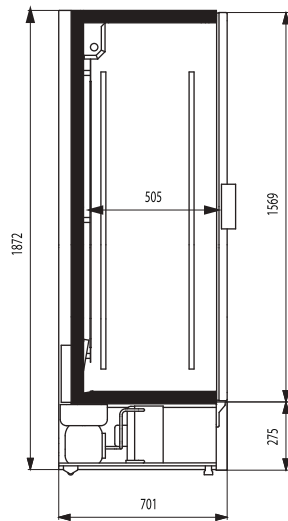
Стрейч-пленка (полностью), деревянный поддон, картон.

	Температурный режим, С°	Суточное энергопотребление, кВт/ч	Полный объем, л	Полезный объем, м ³	Площадь экспозиции, м ²	Мощность, Вт	Холодопроизводительность, Вт	Габаритные размеры, мм (L/W/H)	Вес нетто, кг	Размеры в упаковке, мм (L/W/H)	Вес брутто, кг	Климатический класс
Среднетемпературные шкафы												
S 700 inox	0...+7	4	700	0,48	1,8	350	470	695x872x2020	130	805x1000x2110	156	4+
S 1400 inox	0...+7	5,9	1400	0,98	3,6	550	710	1400x872x2020	220	1540x1000x2130	261	4+
Средне-низкотемпературные шкафы												
S 700 SN inox	-6...+6	4,5	700	0,48	1,8	400	510	695x872x2020	130	805x1000x2110	156	4+
S 1400 SN inox	-6...+6	6,5	1400	0,98	3,6	630	906	1400x872x2020	220	1540x1000x2130	261	4+
Низкотемпературные шкафы												
S 700 M inox	не выше -18	11,9	700	0,48	1,8	400	353	735x893x2070	145	805x1000x2160	172	4+
S 1400 M inox	не выше -18	20,4	1400	0,98	3,6	800	472	1480x893x2070	220	1540x1000x2190	277	4+

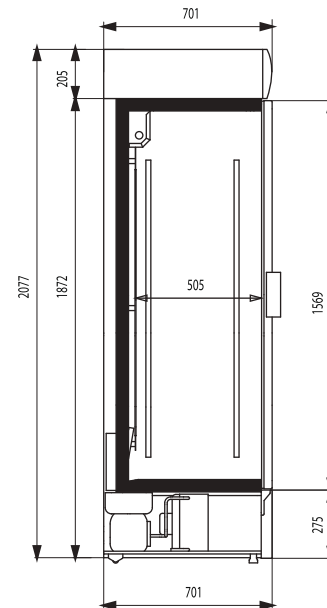
VISION

со стеклянными дверьми

VISION



UC400



UC400C

Модель	Температурный режим, С°	Габаритные размеры, мм (L/W/H)	Полный объём, л	Суточное энергопотребление, кВт/ч	Площадь экспозиции, м ²	Климатический класс	Максимальная загрузка в банках, шт (0,5/0,33)	Количество полок, шт	Вес нетто, кг	Размеры в упаковке, мм (L,W,H)	Вес в упаковке
--------	-------------------------	--------------------------------	-----------------	-----------------------------------	------------------------------------	---------------------	---	----------------------	---------------	--------------------------------	----------------

Среднетемпературные шкафы

UC 400	0...+7	609x701x1872	400	4,6	1,32	4	360/544	5	83	700x780x1965	93
UC 400 C (канале)	0...+7	609x701x2077	400	5,0	1,32	4	360/544	5	88	700x780x2140	98

Технические характеристики:

- Экономичный и малошумный холодильный агрегат Aspera (Италия).
- Нижнее расположение агрегата.
- Экологически безопасный хладагент R134A.
- Динамическое охлаждение.
- Автоматическая оттайка испарителя.
- Материал внутреннего корпуса камеры шкафа - анодированный алюминий, устойчив к коррозии и появлению царапин.
- Двери с доводчиком - страхуют от неплотного закрывания.
- Возможность переустановки двери (слева-направо/справа налево).
- Решетчатые полки (482x470 мм) переустанавливаются по высоте (шаг 12 мм).
- Максимальная нагрузка на полку 50 кг.
- Углубленная вертикальная подсветка по всей высоте рабочей камеры.
- Возможность установки шкафа вплотную к стене.
- Размер канала 603x701x205 мм (UC 400C).
- Легкий доступ к конденсатору.
- Выключатель подсветки рабочей камеры и светового дисплея (UC 400C).
- В основании шкафа опоры/колеса (2/2).

Заказные опции:

- Дверной замок с дистанционным управлением.
- Канале с подсветкой.
- Термометр.
- Любой цвет корпуса, дверного профиля и защиты агрегата.
- Цветная лампа внутренней подсветки.
- Информационные таблички для полок.
- Нанесение бренда на боковую поверхность и световое канале.

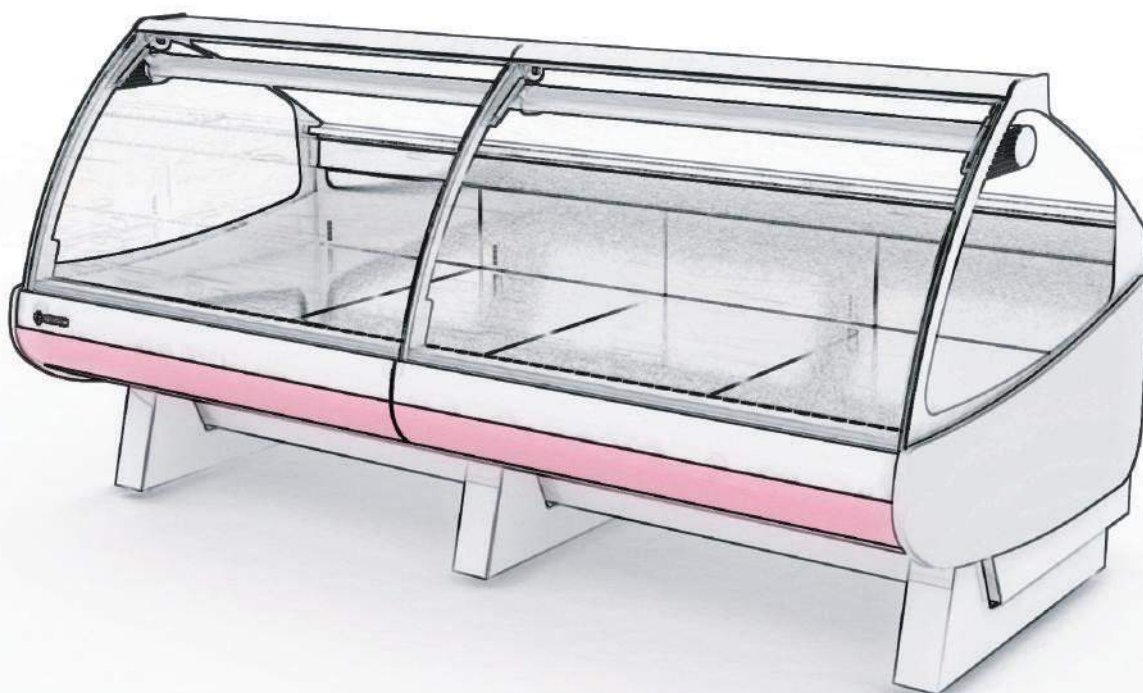
Упаковка:

Стрейч-пленка (полностью), гофрированный картон (частично), термоусадочная пленка (частично), пенопласт (частично), деревянная обрешетка с горизонтальными и вертикальными ребрами жесткости (каждые 30 см), поддон.

В комплекте: колесные опоры.



Холодильное оборудование под выносное холодообеспечение Symphony



Холодильное оборудование под
выносное холодообеспечение

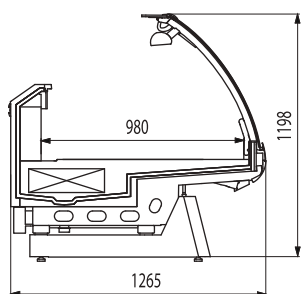




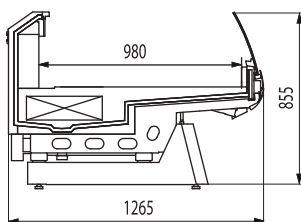
Symphony C



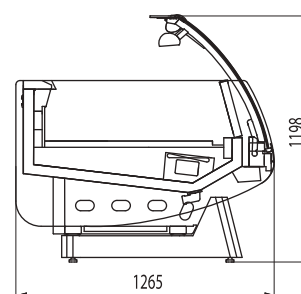
Symphony C/CN/CH



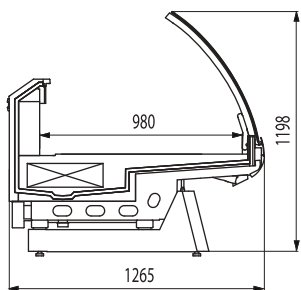
Symphony C SG/CN SG



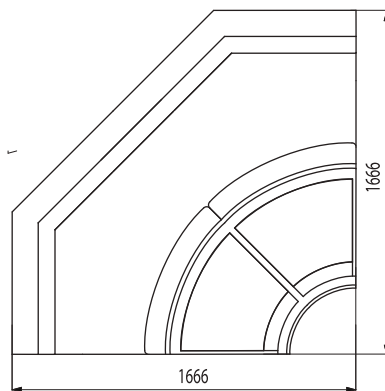
Symphony CF



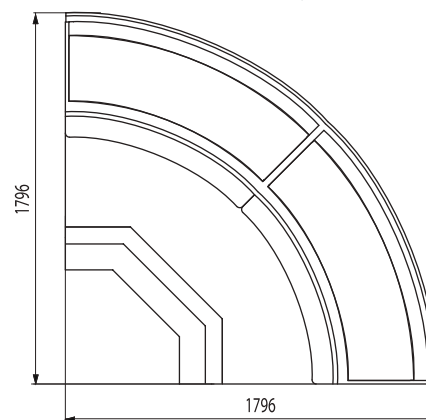
Symphony C BG/CN BG



Symphony IC 90°/ICN 90°



Symphony OC 90°/OCN 90°

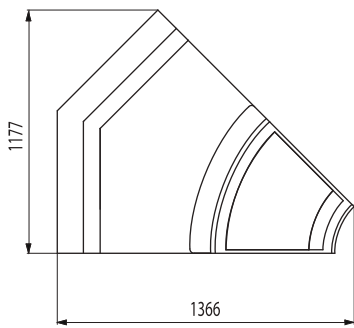


Холодильное оборудование под выносное холодообеспечение Symphony

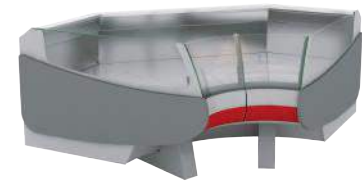
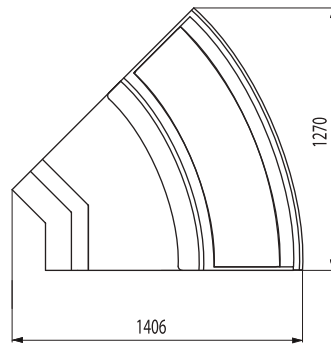
SYMPHONY C



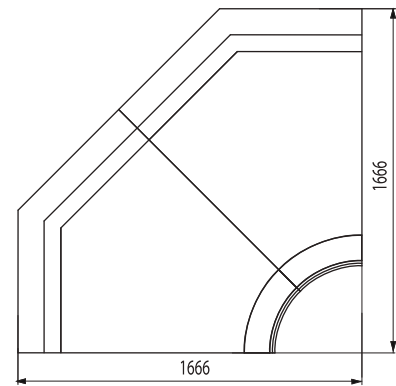
Symphony IC 45°



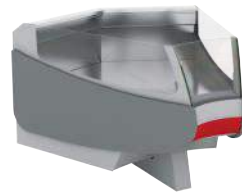
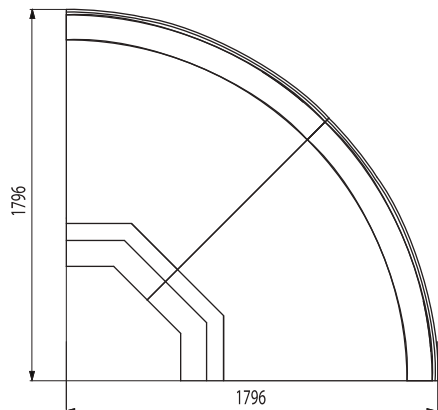
Symphony OC 45°



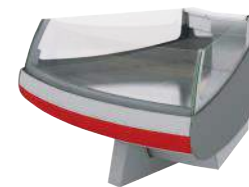
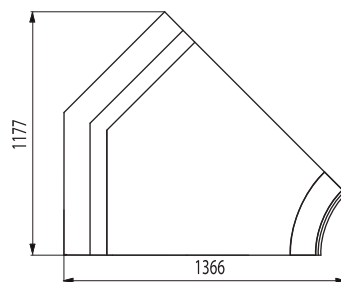
Symphony IC SG 90°/ICN SG 90°



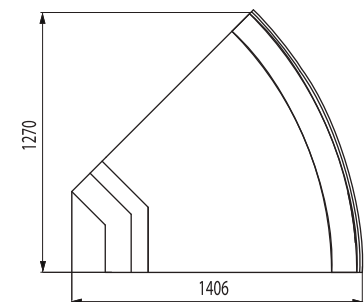
Symphony OC SG 90°/OCN SG 90°



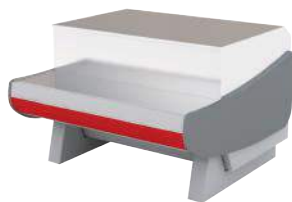
Symphony IC SG 45°



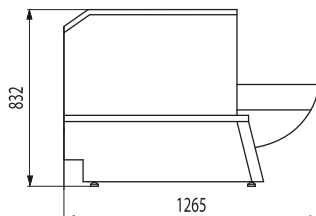
Symphony OC SG 45°



Холодильное оборудование под выносное холодообеспечение Symphony



Symphony KNP



Технические характеристики:

- Глубина выкладки – 980 мм.
- Динамическое охлаждение для поддержания заданной температуры на всех уровнях экспозиции.
- Микропроцессорный блок управления.
- Варианты фронтальных стекол – высокие на гидроподъемниках / высокие без арматуры подсветки / низкие «self».
- Экспозиционная и рабочая поверхности выполнены из нержавеющей стали.
- Люминисцентная или светодиодная подсветка поверхности экспозиции (два ряда ламп).
- Боковые панели из ударопрочного АБС пластика, панели и корпус с пенополиуретановой теплоизоляцией.
- Обогрев фронтальных стекол и рабочей столешницы для исключения запотевания.
- Поднимающиеся фронтальные стекла на гидроподъемниках.
- Номинальное напряжение/частота: 220 В / 50 Гц.

В комплекте: испаритель с ТРВ, комплект экспозиционных полок.

Заказные опции:

- Экспозиционные полки из оцинкованной стали окрашенной в любой цвет из палитры RAL.
- Электрическая оттайка ТЭНами.
- Боковые панели со стеклами.
- Боковые панели с зеркалами.
- Герметичный разделитель из оргстекла с комплектом соединительных элементов.
- Разделители передвижные решетчатые (L=940 мм; W=294 мм; H=120 мм).
- Разделители передвижные стеклянные (H=294/517 мм).

- Доска навесная для весов (W=600/322 мм).
- Доска навесная для нарезки.
- Корзина навесная для упаковочного материала.
- Корзина навесная для ножей.
- Ночные шторы из оргстекла.
- Подиумы из нержавеющей стали двух- и трехступенчатые.
- Подиумы деревянные.
- Хромированные фронтальные и боковые защитные бамперы.
- Комплект для выкладки рыбы и морепродуктов.
- Соединительный комплект.
- Монтажный набор (соленодный вентиль, фильтр-осушитель).
- Окраска декоративных панелей в любой цвет из палитры RAL.
- Желтые или розовые люминисцентные лампы освещения.
- Цвет витрины любого RAL.
- Усиленная упаковка (для возможной транспортировки в два яруса).

Упаковка:

Стрейч-пленка (полностью), гофрированный картон (частично), термоусадочная пленка (частично), пенопласт (частично), деревянная обрешетка с горизонтальными и вертикальными ребрами жесткости (каждые 30 см), поддон. Максимальное количество ярусов при транспортировке – 2.



RAL 3004
спелая вишня



RAL 3002
пунцовый красный



RAL 3018
розовый



RAL 5005
синий



RAL 6018
светло-зеленый



RAL 1021
желтый

Холодильное оборудование под выносное холодообеспечение Symphony

Модель	Температурный режим, °С	Суточное энергопотребление, кВт/ч	Площадь экспозиции, м ² (полезный объем, м ³)	Мощность, Вт	Холодопроизводительность, Вт	Габаритные размеры, мм (L/W/H)	Вес нетто, кг	Размеры в упаковке, мм (L/W/H)	Вес брутто, кг
Среднетемпературные витрины с высоким стеклом									
Symphony C 1250	0...+7	11,7	1,22 (0,26)	827	625	1250x1265x1198	168	1510x1435x1045	238
Symphony C 1880		18,8	1,83 (0,40)	1296	938	1875x1265x1198	224	2120x1435x1045	318
Symphony C 2500		24,6	2,43 (0,53)	1704	1250	2500x1265x1198	287	2740x1435x1045	394
Symphony C 3750		37,0	3,65 (0,79)	2556	1875	3750x1265x1198	409	3010x1435x1045	562
Среднетемпературные витрины с высоким стеклом без освещения									
Symphony C BG 1250	0...+7	10,0	1,22 (0,26)	758	687	1250x1265x1198	155	1510x1435x1045	225
Symphony C BG 1880		16,1	1,83 (0,40)	1180	1030	1875x1265x1198	220	2120x1435x1045	315
Symphony C BG 2500		21,2	2,43 (0,53)	1560	1375	2500x1265x1198	268	2740x1435x1045	375
Symphony C BG 3750		31,8	3,65 (0,79)	2340	2062	3750x1265x1198	380	4010x1435x1045	533
Среднетемпературные витрины с низким стеклом									
Symphony C SG 1250	0...+7	10,0	1,22 (0,26)	758	687	1250x1265x855	151	1510x1435x1045	221
Symphony C SG 1880		16,1	1,83 (0,40)	1180	1030	1875x1265x855	215	2120x1435x1045	310
Symphony C SG 2500		21,2	2,43 (0,53)	1560	1375	2500x1265x855	258	2740x1435x1045	365
Symphony C SG 3750		31,8	3,64 (0,79)	2340	2062	3750x1265x855	368	4010x1435x1045	521
Низкотемпературные витрины									
Symphony CF 1250	-18	6,7	1,02(0,16)	1378	500	1250x1265x1198	178	1510x1435x1365	255
Symphony CF 1880		10,8	1,53(0,24)	2239	750	1875x1265x1198	269	2140x1435x1365	368
Symphony CF 2500		14,0	2,03(0,32)	3056	1000	2500x1265x1198	306	2760x1435x1365	423
Symphony CF 3750		20,5	3,05(0,48)	4287	1500	3750x1265x1198	439	4010x1435x1365	605
Нейтральные витрины с высоким стеклом									
Symphony CN 1250	-	1,73	1,20	72	-	1250x1265x1198	161	1510x1435x1045	231
Symphony CN 1880		2,78	1,83	116	-	1875x1265x1198	218	2120x1435x1045	312
Symphony CN 2500		3,46	2,43	144	-	2500x1265x1198	273	2740x1435x1045	380
Symphony CN 3750		5,18	3,65	216	-	3750x1265x1198	388	4010x1435x1045	541
Нейтральные витрины с высоким стеклом без освещения									
Symphony CN BG 1250	-	-	1,20	-	-	1250x1265x1198	149	1510x1435x1045	219
Symphony CN BG 1880		-	1,83	-	-	1880x1265x1198	215	2120x1435x1045	280
Symphony CN BG 2500		-	2,43	-	-	2500x1265x1198	254	2740x1435x1045	361
Symphony CN BG 3750		-	3,65	-	-	3750x1265x1198	359	4010x1435x1045	512



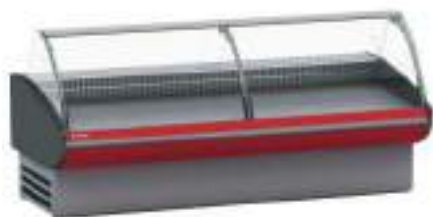
Холодильное оборудование под выносное холодообеспечение Symphony

Модель	Температурный режим, °С	Суточное энергопотребление, кВт/ч	Площадь экспозиции, м ² (полезный объем, м ³)	Мощность, кВт	Холодопроизводительность, Вт	Габаритные размеры, мм (L/W/H)	Вес нетто, кг	Размеры в упаковке, мм (L/W/H)	Вес брутто, кг
Нейтральные витрины с низким стеклом									
Symphony CN SG 1250	-	-	1,20	-	-	1250x1265x855	145	1510x1435x1045	215
Symphony CN SG 1880	-	-	1,83	-	-	1875x1265x855	205	2120x1435x1045	275
Symphony CN SG 2500	-	-	2,43	-	-	2500x1265x855	244	2740x1435x1045	351
Symphony CN SG 3750	-	-	3,65	-	-	3750x1265x855	347	4010x1435x1045	500
Угловые 90° среднетемпературные витрины с высоким стеклом									
Symphony IC (90° внутр.)	0...+7	13,6	1,62 (0,35)	904	625	1666x1666x1198	254	2610x1686x1325	360
Symphony OC (90° внеш.)	-	17,1	1,59 (0,35)	976	355	1796x1796x1198	251	2775x1650x1365	362
Угловые 90° среднетемпературные витрины с низким стеклом									
Symphony IC SG (90° внутр.)	0...+7	12,2	1,62 (0,35)	844	450	1666x1666x855	218	2610x1686x1045	325
Symphony OC SG (90° внеш.)	-	17,0	1,59 (0,35)	970	355	1796x1796x855	215	2775x1650x1045	327
Угловые 90° неохлаждаемые витрины с высоким стеклом									
Symphony ICN (90° внутр.)	-	-	1,62	-	-	1666x1666x1198	248	2610x1686x1325	354
Symphony OCN (90° внеш.)	-	-	1,59	-	-	1796x1796x1198	247	2775x1650x1365	358
Угловые 90° неохлаждаемые витрины с низким стеклом									
Symphony ICN SG (90° внутр.)	-	-	1,62	-	-	1666x1666x855	211	2610x1686x1045	318
Symphony OCN SG (90° внеш.)	-	-	1,59	-	-	1796x1796x855	212	2775x1650x1045	323
Угловые 45° неохлаждаемые витрины с высоким стеклом									
Symphony IC (45° внутр.)	-	1,8	0,81 (0,18)	74	-	1366x1177x1198	122	1444x1530x1325	177
Symphony OC (45° внеш.)	-	6,8	0,79 (0,17)	285	-	1406x1270x1198	120	1540x1460x1325	176
Угловые 45° неохлаждаемые витрины с низким стеклом									
Symphony IC SG (45° внутр.)	-	1,1	0,81 (0,18)	44	-	1366x1177x855	109	1444x1530x1045	162
Symphony OC SG (45° внеш.)	-	5,9	0,79 (0,17)	249	-	1406x1270x855	108	1540x1460x1045	163
Тепловая витрина с высоким стеклом									
Symphony CH 1250	до +60	6,7	0,82	2072	-	1250x1265x1198	203	1510x1435x1370	273
Кассовые прилавки									
Symphony KNP	-	-	-	-	-	937x1265x832	115	1150x1440x1000	189

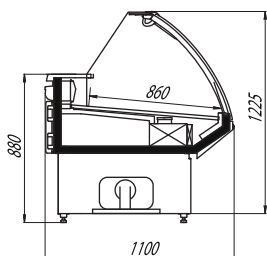


Холодильное оборудование под выносное холодообеспечение
или со встроенным агрегатом Symphony

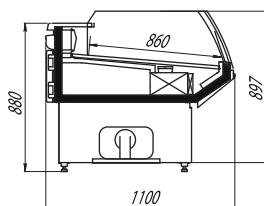
Symphony EC



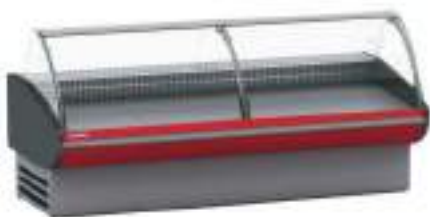
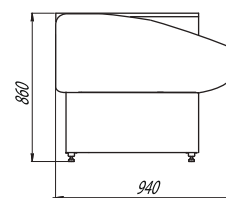
Symphony EC/EC MF/ EC H



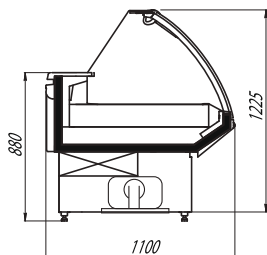
Symphony EC SG



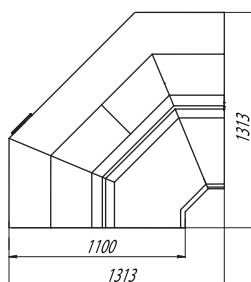
Symphony EC KNP



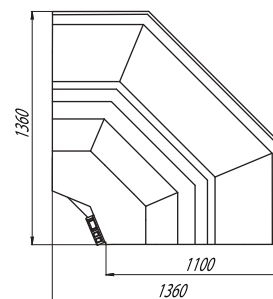
Symphony EC F



Symphony EC IC 90°



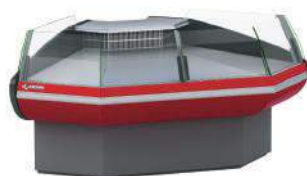
Symphony EC OC 90°



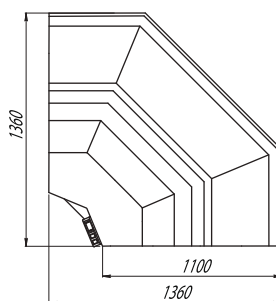
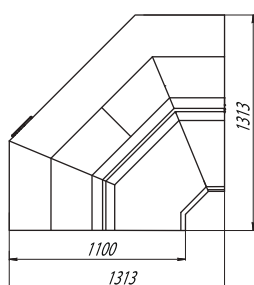
Холодильное оборудование под выносное холодообеспечение или со встроенным агрегатом Symphony



Symphony EC SG IC 90°



Symphony EC SG OC 90°



Технические характеристики:

- Глубина выкладки - 860 мм.
- Динамическое охлаждение.
- Микропроцессорный блок управления.
- Электронный пульт управления.
- Варианты фронтальных стекол: низкие и высокие стекла (на гидropодъемниках и без них).
- Люминисцентная или светодиодная подсветка поверхности экспозиции.
- В витринах с автономным холодноснабжением агрегат Aspera (Италия).
- Наличие охлаждаемых запасников для хранения продукции.
- Защитный экран фронтальных стекол (для предотвращения запотевания).
- Номинальное напряжение: 220В/50Гц.

В комплекте: испаритель с ТРВ; упаковка.

Заказные опции:

- Экспозиционные полки из нержавеющей стали.
- Экспозиционные полки из крашенной оцинкованной стали (для витрин под выносной холод).
- Боковые панели со стеклами (для витрин под выносной холод).
- Боковые панели с двухсторонним зеркалом для создания эффекта продолжения линии.
- Разделитель герметичный (из оргстекла) с комплектом соединительных элементов.
- Разделитель передвижной стеклянный для разделения выкладки (H - 150/517 мм).

- Ночные шторы из оргстекла:
 - для прямых витрин (W - 625/470 мм; H - 440 мм);
 - для угловых витрин (W - 444 мм; H - 309 мм).
- Подиумы из крашенной оцинкованной или нержавеющей стали двух- и трехступенчатые.
- Соединительный комплект.
- Монтажный набор (фильтр-осушитель, соленоидный вентиль).
- Электрическая оттайка испарителя ТЭНами.
- Комплект гидроамортизаторов фиксации подъема стекла (при отсутствии амортизаторов поднятые стекла необходимо придерживать).
- Усиленная упаковка (для транспортировки в два яруса).
- Витрины могут быть выполнены со встроенным агрегатом.

Упаковка:

Стрейч-пленка (полностью), гофрированный картон (частично), термоусадочная пленка (частично), пенопласт (частично), деревянная обрешетка с горизонтальными и вертикальными ребрами жесткости (каждые 30 см), поддон.

Максимальное количество ярусов при транспортировке - 2.



RAL 3004
спелая вишня



RAL 3002
пунцовый красный



RAL 3018
розовый



RAL 5005
синий



RAL 6018
светло-зеленый



RAL 1021
желтый

Холодильное оборудование под выносное холодообеспечение или со встроенным агрегатом Symphony

SYMPHONY EC

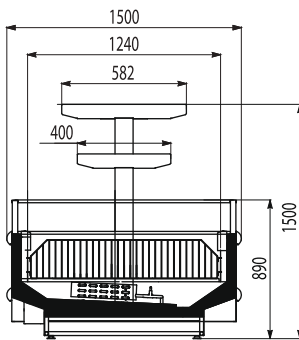
Модель	Температурный режим, °С	Суточное энергопотребление, кВт/ч (встр./вынос.)	Площадь экспозиции, м ² (Полезный объем, м ³) (встр./вынос.)	Мощность, Вт (встр./вынос.)	Холодопроизводительность, Вт (встр./вынос.)	Габаритные размеры, мм (L/W/H) (без боковин)	Вес нетто, кг	Размеры в упаковке, мм (L/W/H)	Вес брутто, кг
Среднетемпературные витрины с высоким стеклом									
Symphony EC 1250	0...+7	7,05	1,08 (0,11)	352	440	1250x1100x1225	132	1460x1190x1100	185
Symphony EC 1880		9,84	1,62 (0,16)	503	750	1880x1100x1225	173	2090x1190x1100	271
Symphony EC 2500		13,13	2,15 (0,22)	673	1000	2500x1100x1225	212	2710x1190x1100	297
Symphony EC 3750		18,32	3,22 (0,33)	890	1260	3750x1100x1225	305	3960x1190x1100	421
Среднетемпературные витрины с низким стеклом									
Symphony EC SG 1250	0...+7	1,40	1,07 (0,27)	361	440	1250x1100x897	117	1460x1190x1100	170
Symphony EC SG 1880		1,80	1,62 (0,40)	425	740	1880x1100x897	151	2090x1190x1100	249
Symphony EC SG 2500		2,30	2,15 (0,54)	509	1000	2500x1100x897	182	2710x1190x1100	267
Symphony EC SG 3750		4,20	3,22 (0,81)	1127	1260	3750x1100x897	259	3960x1190x1100	376
Средне-низкотемпературные витрины с высоким стеклом									
Symphony EC MF 1250	-6...+7	9,39	1,07 (0,27)	476	540	1330x1100x1225	120	1460x1190x1100	173
Symphony EC MF 1880		11,72	1,62 (0,40)	590	870	1960x1100x1225	154	2090x1190x1100	252
Symphony EC MF 2500		14,28	2,15 (0,54)	712	1000	2580x1100x1225	185	2710x1190x1100	270
Symphony EC MF 3750		22,90	3,22 (0,81)	1110	1500	3830x1100x1225	264	3960x1190x1100	381
Низкотемпературные витрины с высоким стеклом									
Symphony EC F 1250	-18...-25	10,94	1,07 (0,27)	539	560	1250x1100x1225	147	1460x1190x1100	202
Symphony EC F 1880		17,34	1,62 (0,40)	850	880	1880x1100x1225	193	2090x1190x1100	291
Symphony EC F 2500		22,15	2,15 (0,54)	1072	1080	2500x1100x1225	245	2710x1190x1100	329
Symphony EC F 3750		8,00	3,22 (0,81)	2000	1620	3750x1100x1225	351	3960x1190x1100	466
Угловые 90° среднетемпературные витрины с высоким стеклом									
Symphony EC IC 90° (внутр.)	0...+7	5,72	1,08 (0,16)	281	430	1313x1313x1225	169	2100x1360x1385	233
Symphony EC OC 90° (внеш.)		5,72	1,19 (0,18)	281	600	1360x1360x1225	191	2180x1380x1385	275
Угловые 90° среднетемпературные витрины с низким стеклом									
Symphony EC SG IC 90° (внутр.)	0...+7	8,20	1,08 (0,16)	418	430	1313x1313x897	160	2100x1360x1100	224
Symphony EC SG OC 90° (внеш.)		8,20	1,19 (0,18)	418	430	1360x1360x897	181	2180x1380x1100	265
Тепловая витрина с высоким стеклом									
Symphony EC H	до +60	5,70	1,21 (0,26)	2030	-	1250x1100x1225	167	1410x1190x1360	220
Кассовый неохлаждаемый прилавок									
Symphony EC KNP	-	-	-	-	-	1090x940x860	57	1260x1150x1080	95



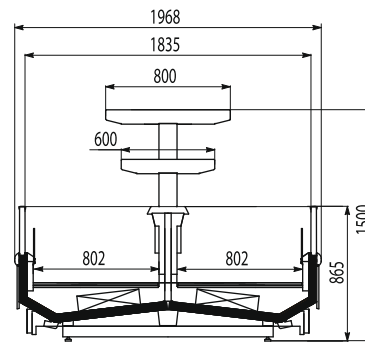
Symphony I



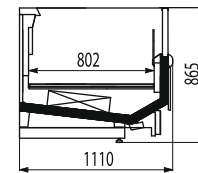
Symphony IS



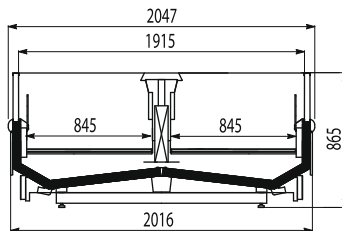
Symphony ID



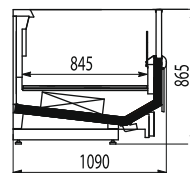
Symphony IDT (торц.)



Symphony IDR



Symphony IDRT (торц.)



Холодильное оборудование под выносное холодообеспечение Symphony

SYMPHONY I

Технические характеристики:

- Глубина выкладки – 350 мм.
- Ширина выкладки:
 - в IS – 1240 мм;
 - в ID/ IDT - 802 мм (x2);
 - в IDR/ IDRT – 845 мм (x2).
- Динамическое охлаждение для поддержания заданной температуры на всех уровнях экспозиции.
- Микропроцессорный блок управления.
- Электрическая оттайка ТЭНами.
- Панели и корпус с пенополиуретановой теплоизоляцией.
- Обзорные стеклопакеты обеспечивают успешную демонстрацию товаров.
- Температурный режим контролируется с помощью электронного датчика.
- Отдельные модули могут стыковаться с использованием герметичного разделителя.
- Продольные и поперечные разделители.
- Полки суперструктуры оборудованы люминесцентными или светодиодными светильниками.
- Номинальное напряжение/частота: 220 В / 50 Гц.

В комплекте: испаритель с TPВ, упаковка.

Заказные опции:

- Боковые панели со стеклопакетами.
- Герметичный разделитель из оргстекла с комплектом соединительных элементов для IS/ ID.
- Разделитель решетчатый поперечный для IS (1200x250 мм);
 - для ID (748x346 мм);
 - для IDR (790x120 мм).
- Разделитель решетчатый продольный для IS (600x286 мм).

- Корзины решетчатые:
 - для IS (300x600x180 мм);
 - для ID (330x570x225 мм);
 - для IDT (410x590x255 мм);
 - для IDR (405x620x255 мм);
 - для IDRT (300x465x285мм).
- Пластиковые ночные шторы:
 - для IS (624x1400 мм);
 - для ID (624x850 мм);
 - для IDT (624x925 мм);
 - для IDR (624x900 мм);
 - для IDRT (650x925 мм).
- Решетки базовые:
 - для IS (580x590 мм);
 - для ID(623x798 мм);
 - для IDT/ IDRT (600x850 мм);
 - для IDR (623x840 мм).
- Ценникодержатели для полок суперструктуры (H=40 мм; L=1250 мм).
- Двухполочная суперструктура с подсветкой и без.
- Соединительный комплект.
- Монтажный набор (соленодный вентиль, фильтр-осушитель).
- Любой цвет декоративных элементов из палитры RAL.
- Усиленная упаковка (для возможной транспортировки в два яруса).

Упаковка:

Стрейч-пленка (полностью), гофрированный картон (частично), термоусадочная пленка (частично), пенопласт (частично), деревянная обрешетка с горизонтальными и вертикальными ребрами жесткости (каждые 30 см), поддон.

Модель	Температурный режим, С°	Суточное энергопотребление, кВт/ч	Площадь экспозиции, м ² (полезный объем, м ³)	Мощность, Вт	Холодопроизводительность, Вт	Габаритные размеры, мм (L/W/H)	Вес нетто, кг	Размеры в упаковке, мм (L/W/H)	Вес брутто, кг
Морозильные одинарные бонеты									
Symphony IS 2500	-18	14,6	3,05 (0,77)	2992	1600	2500x1500x890	238	2850x1770x1165	379
Symphony IS 3750		21,2	4,58 (1,16)	4414	2400	3750x1500x890	349	4100x1770x1165	540
Морозильные двойные бонеты с двумя ветками испарителя									
Symphony ID 2500	-18	24,4	3,90 (1,42)	5966	2250	2500x1968x865	495	2870x2180x1085	671
Symphony ID 3750		34,2	5,85 (2,13)	8300	3374	3750x1968x865	704	4120x2180x1085	980
Symphony IDT 2190 (торц.)		9,20	1,57 (0,55)	2033	810	1968x1110x865	195	2146x1270x1055	275
Морозильные двойные бонеты с одной веткой испарителя									
Symphony IDR 2500	-18	20,7	4,22 (1,61)	4556	2500	2500x2047x865	500	2870x2180x1085	676
Symphony IDR 3750		28,9	6,33 (2,41)	6270	3500	3750x2047x865	710	4120x2180x1085	986
Symphony IDRT 2190 (торц.)		9,20	1,64 (0,64)	2033	1000	2047x1090x865	200	2146x1270x1055	280



RAL 3004
спелая вишня



RAL 3002
пунцовый красный



RAL 3018
розовый



RAL 5005
синий



RAL 6018
светло-зеленый

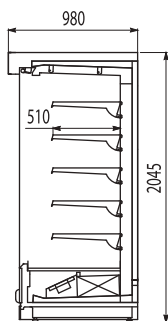


RAL 1021
желтый

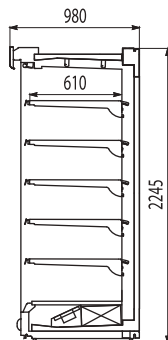
Symphony M



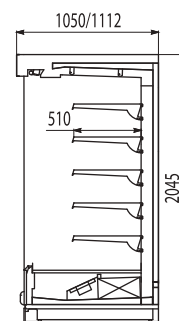
Symphony M



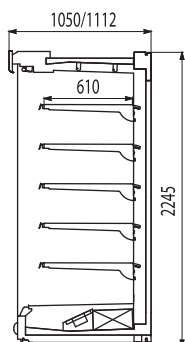
Symphony MH



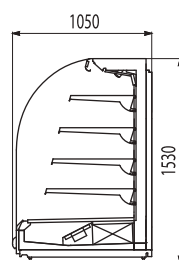
Symphony ML/MLT(торц.)



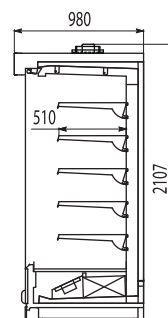
Symphony MHL/MHLT(торц.)



Symphony SML



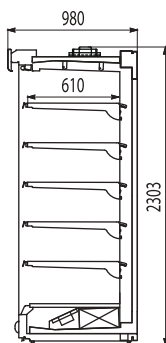
Symphony MD



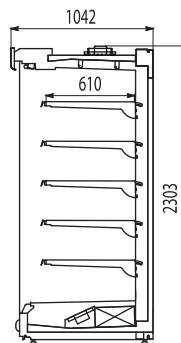
Холодильное оборудование под выносное холодообеспечение Symphony



Symphony MHD



Symphony MHL D



SYMPHONY M

Технические характеристики:

- Микропроцессорный блок управления.
- Электрическая оттайка ТЭНами.
- Динамическое охлаждение для поддержания заданной температуры на всех уровнях экспозиции.
- Одинарная или двойная воздушная занавеса.
- Панели и корпус с пенополиуретановой теплоизоляцией.
- Наклонное зеркало фруктового стеллажа.
- Ночная шторка для уменьшения энергопотребления в ночные часы.
- Навесные полки имеют дополнительные ребра жесткости.
- Регулируемый наклон полок для выгодного экспонирования.
- База стеллажа имеет защитный бампер.
- Номинальное напряжение/частота: 220 В / 50 Гц.
- Люминисцентная или светодиодная верхняя подсветка.

В комплекте: испаритель с ТРВ, упаковка.

Заказные опции:

- Боковые панели глухие; боковые панели с зеркалами; боковые панели с зеркальной поверхностью из нержавеющей стали; боковые панели со стеклопакетами.
- Герметичный разделитель с комплектом соединительных элементов.
- Соединительный комплект.
- Система двойной занавесы (отдельно от оборудования не заказывается).
- Ограничители фронтальные решетчатые для навесных полок: М/МН/МЛ/МНЛ/МД/МНД (Н=1250/940 мм, L=80/50 мм); для МТ/МНТ/МЛТ/МНЛТ/МНЛД (Н=80/50 мм; L=1075/877 мм).
- Разделители решетчатые высокие для М/МТ/МН/МНТ/МД/МНД (Н=305 мм; L=590 мм); для МЛ/МЛТ/МНЛ/МНЛТ/МНЛД (Н=305 мм, L=790 мм).

- Разделители решетчатые низкие для М/МТ/МН/МНТ/МД/МНД (Н=105 мм; L=510 мм); для МЛ/МЛТ/МНЛ/МНЛТ/МНЛД (Н=105 мм, L=615 мм).
- Полки навесные металлические с кронштейнами для установки подсветки и без для М/МН/МД/МНД (L=1250/940 мм; W=510 мм); для МТ/МНТ (L=887 мм, W=510 мм); для МЛ/МНЛ/МНЛД (L=1250/940 мм, W=610 мм); для МЛТ/МНЛТ (L=1093 мм, W=610 мм).
- Люминисцентная или светодиодная подсветка полок стеллажей для М/МН/МЛ/МНЛ/МД/МНД/ МТ/МНТ/МЛТ/МНЛТ/МНЛД.
- Ценниководержатели для полок (L=1250/1093/940/887; H=40 мм).
- Ценниководержатели для базовых полок стеллажей (L=1250/1093/940/887 мм; H=60 мм).
- Зеркала наклонные для М/МН/МЛ/МНЛ/МД/МНД (L=1247/940 мм, H=420/360 мм); для МТ/МНТ/МЛТ/МНЛТ/МНЛД (L=1092/887 мм, H=420/360 мм).
- Ночная шторка с присоединительным комплектом для М/МН/МЛ/МНЛ/МД/МНД (L=1250/940 мм); для МТ/МНТ/МЛТ/МНЛТ/МНЛД (L=1093/887 мм).
- Вешало для колбас одноштанговое или двухштанговое для М/МН/МЛ/МНЛ/МД/МНД (L=1250/940 мм); для МТ/МНТ/МЛТ/МНЛТ/МНЛД (L=1087/882 мм).
- Комплект базовых решеток с ограничителями (L=1250/1093/940/887 мм; W=660/800 мм).

Упаковка:

Стрейч-пленка (полностью), гофрированный картон (частично), термоусадочная пленка (частично), пенопласт (частично), деревянная обрешетка с горизонтальными и вертикальными ребрами жесткости (каждые 30 см), поддон.



RAL 3004
спелая вишня



RAL 3002
пунцовый красный



RAL 3018
розовый



RAL 5005
синий



RAL 6018
светло-зеленый



RAL 1021
желтый

Холодильное оборудование под выносное холодообеспечение Symphony

Модель	Температурный режим, °С	Суточное энергопотребление, кВт/ч	Площадь экспозиции, м ² (полезный объем, м ³)	Мощность, Вт	Холодопроизводительность, Вт	Габаритные размеры, мм (L/W/H)	Вес нетто, кг	Размеры в упаковке, мм (L/W/H)	Вес брутто, кг
Узкие низкие среднетемпературные стеллажи									
Symphony M 1250	0...+7	4,02	3,93 (1,07)	901	2354	1250x980x2045	138	1510x1190x2210	237
Symphony M 1880		5,77	5,91 (1,61)	1432	3500	1880x980x2045	192	2140x1190x2210	294
Symphony M 2500		7,63	7,86 (2,14)	1968	4700	2500x980x2045	252	2760x1190x2210	370
Symphony M 3750		10,64	11,79 (3,21)	2735	7053	3750x980x2045	385	4010x1190x2225	532
Symphony MT 2190 (торц.)		-	-	-	-	под заказ	237	под заказ	342
Узкие высокие среднетемпературные стеллажи									
Symphony MH 1250	0...+7	4,02	3,93 (1,07)	901	2354	1250x980x2245	148	1510x1190x2365	234
Symphony MH 1880		5,77	5,91 (1,61)	1432	3500	1880x980x2245	205	2140x1190x2365	317
Symphony MH 2500		7,63	7,86 (2,14)	1968	4700	2500x980x2245	272	2760x1190x2365	391
Symphony MH 3750		10,64	11,79 (3,21)	2735	7053	3750x980x2245	414	4010x1190x2380	567
Symphony MHT 2190 (торц.)		-	-	-	-	под заказ	253	под заказ	367
Широкие низкие среднетемпературные стеллажи									
Symphony ML 1250	0...+7	4,02	4,81 (1,31)	901	2500	1250x1050x2045	161	1510x1190x2235	246
Symphony ML 1880		5,57	7,23 (1,97)	1432	3750	1880x1050x2045	251	2140x1190x2235	382
Symphony ML 2500		8,40	9,62 (2,62)	1999	5000	2500x1050x2045	296	2760x1190x2235	413
Symphony ML 3750		12,13	14,43 (3,93)	2797	7500	3750x1050x2045	434	4010x1190x2225	592
Symphony MLT 2190 (торц.)		6,84	8,43 (1,79)	1706	4000	2190x1112x2045	279	2410x1290x2165	399
Широкие высокие среднетемпературные стеллажи									
Symphony MHL 1250	0...+7	4,02	4,81 (1,31)	901	2500	1250x1050x2245	170	1510x1190x2390	259
Symphony MHL 1880		5,57	7,23 (1,97)	1432	3750	1880x1050x2245	240	2140x1190x2390	350
Symphony MHL 2500		8,40	9,62 (2,62)	1999	5000	2500x1050x2245	309	2760x1190x2390	430
Symphony MHL 3750		12,13	14,43 (3,93)	2797	7500	3750x1050x2245	480	4010x1190x2380	630
Symphony MHLT 2190 (торц.)		6,84	8,43 (2,29)	1706	4380	2190x1112x2245	295	2630x1290x2365	415
Полувертикальные среднетемпературные стеллажи									
Symphony SML 1250	0...+7	4,46	3,34 (0,67)	919	1940	1250x1050x1530	118	1470x1200x1640	183
Symphony SML 1880		6,42	5,07 (1,01)	1459	2920	1880x1050x1530	175	2150x1200x1640	250
Symphony SML 2500		8,50	6,76 (1,35)	2004	3880	2500x1050x1530	230	2720x1200x1640	323
Узкие низкие среднетемпературные стеллажи с двойной завесой									
Symphony MD 1250	0...+7	4,77	3,93 (0,84)	932	2250	1250x980x2107	143	1510x1190x2210	242
Symphony MD 1880		7,26	5,91 (1,26)	1494	3384	1880x980x2107	202	2140x1190x2210	304
Symphony MD 2500		9,86	7,86 (1,68)	2061	4500	2500x980x2107	262	2760x1190x2210	380
Symphony MD 3750		14,36	11,79 (2,52)	2890	6750	3750x980x2107	400	4010x1190x2225	547
Узкие высокие среднетемпературные стеллажи с двойной завесой									
Symphony MHD 1250	0...+7	4,76	3,93 (1,07)	932	2563	1250x980x2303	453	1510x1190x2365	239
Symphony MHD 1880		7,26	5,91 (1,61)	1494	3854	1880x980x2303	215	2140x1190x2365	327
Symphony MHD 2500		9,86	7,86 (2,14)	2061	5125	2500x980x2303	282	2760x1190x2365	400
Symphony MHD 3750		14,36	11,79 (3,21)	2890	7688	3750x980x2303	439	4010x1190x2380	571
Широкие высокие среднетемпературные стеллажи с двойной завесой									
Symphony MHLD 1250	0...+7	4,76	4,81 (1,31)	932	2313	1250x1042x2303	175	1510x1190x2390	265
Symphony MHLD 1880		7,26	7,23 (1,97)	1494	3478	1880x1042x2303	250	2140x1190x2390	360
Symphony MHLD 2500		9,86	9,62 (2,62)	2061	4625	2500x1042x2303	318	2760x1190x2390	439
Symphony MHLD 3750		14,36	14,43 (3,93)	2890	6937	3750x1042x2303	615	4010x1190x2380	736

Symphony C



Symphony OC 90°



Symphony SML



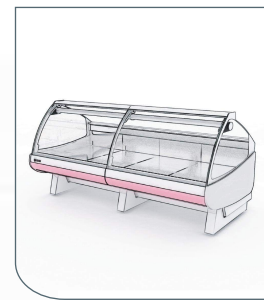
Symphony ID



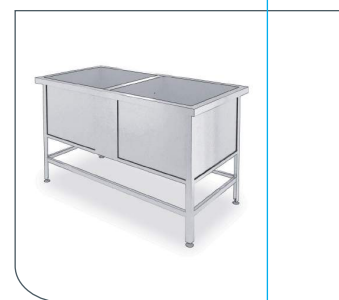
SYMPHONY



Универсальные стеллажные системы



Универсальные
стеллажные системы





Eco Line

Стеллажные системы эконом-класса Eco Line разработаны специально для магазинов малого формата: минимаркетов, магазинов у дома, магазинов с формой обслуживания через прилавок, павильонов. Удобная комплектация создает идеальные условия для хранения, транспортировки и сборки стеллажей. Широкий модельный ряд стеллажей позволяет максимально заполнить площадь торгового зала.

Конструкция стеллажей Eco Line разработана в соответствии с европейскими стандартами. Для производства стеллажей используется современное высокотехнологичное оборудование. Качество используемых материалов обеспечивает устойчивость к нагрузкам и механическим воздействиям. Оборудование сертифицировано и соответствует стандарту ГОСТ.

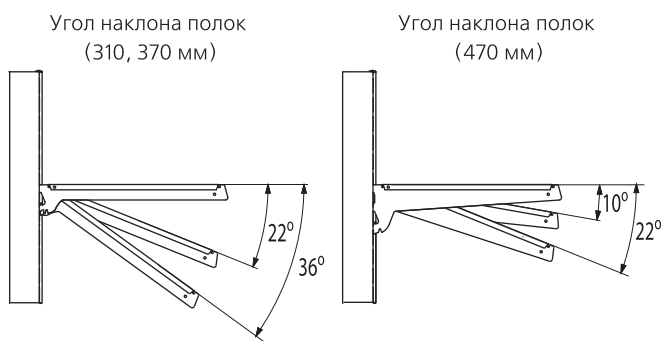
Особенности стеллажных систем Eco Line:

- ▶ L-образная стойка стеллажа (стойка и основание базы являются единой конструкцией).
- ▶ Полки имеют одно или два ребра жесткости в зависимости от глубины, а так же регулируются по высоте и углу наклона.
- ▶ Широкий выбор навесных элементов и аксессуаров.
- ▶ Регулируемые опоры позволяют устанавливать стеллажи на неровной поверхности.
- ▶ Высококачественное порошковое покрытие. Стандартное цветовое исполнение стеллажей – белый глянец (RAL 9016).

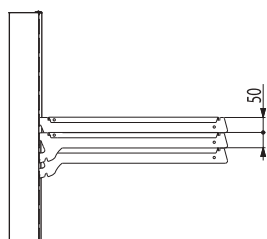
Технические характеристики:

- ▶ Длина стеллажей: 665 мм, 1000 мм, 1250 мм.
- ▶ Высота стеллажей: 1600 мм, 1800 мм, 2250 мм.
- ▶ Глубина базы: 470 мм.
- ▶ Высота базы: 100 мм.
- ▶ Глубина полок: 310 мм, 370 мм, 470 мм.
- ▶ Сечение стойки: 60x30 мм.
- ▶ Толщина металла: стойка – 2,5 мм; полка – 0,7 мм; кронштейны – 3,0 мм; панель сплошная - 0,6 мм; панель перфорированная – 1 мм.

Угол наклона полок



Шаг перфорации стойки – 50 мм



Упаковка:

Для предотвращения повреждения деталей во время транспортировки и хранения, а также упрощения сборки стеллажей, упаковка складских стеллажей разделена на комплекты.

Пример комплектов (упаковок):

База пристенного стеллажа:

полка G=470 мм (1 шт)
панель задняя H=400 мм (5 шт)
панель задняя H=150 мм (1 шт)

Стойка:

стойка односторонняя H=2250 мм (1 шт)

База островного стеллажа:

полка G=470 мм (2 шт)
панель задняя H=400 мм (6 шт)
панель задняя H=150 мм (4 шт)
крышка стеллажа (1 шт)

Стойка:

стойка двухсторонняя H=1600 мм (1 шт)

Комплект полок 310:

полка G=310 мм (4 шт)
кронштейн G=310 мм (4 комплекта)

Комплект полок 370:

полка G=370 мм (4 шт)
кронштейн G=370 мм (4 комплекта)

Комплект полок 470:

полка G=470 мм (4 шт)
кронштейн G=470 мм (4 комплекта)

Максимально допустимая равномерно распределенная нагрузка на полку

Глубина полки	310 мм	370 мм	470 мм
Нагрузка	110 кг	100 кг	170 кг

Максимально допустимая равномерно распределенная нагрузка на пристенный и островной стеллажи с полками (база 470)

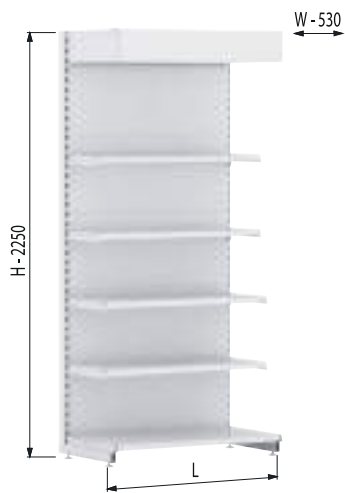
Высота, мм	Длина		
	665 мм	1000 мм	1250 мм

L-образный стеллаж

1600	440 кг	440 кг	440 кг
2250	330 кг	330 кг	330 кг

T-образный стеллаж (загрузка с 2-х сторон)

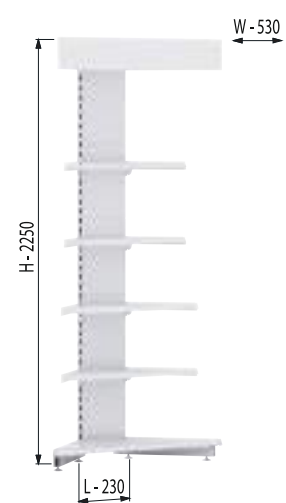
1600	550 кг	550 кг	550 кг
2250	410 кг	410 кг	410 кг



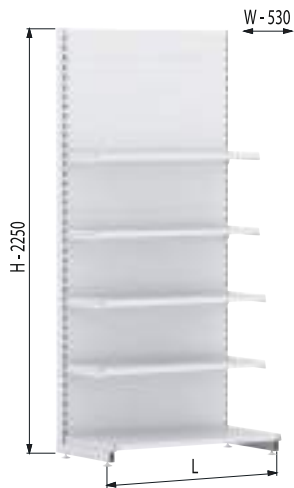
Стеллаж пристенный с навесом и освещением
L: 665, 1000, 1250



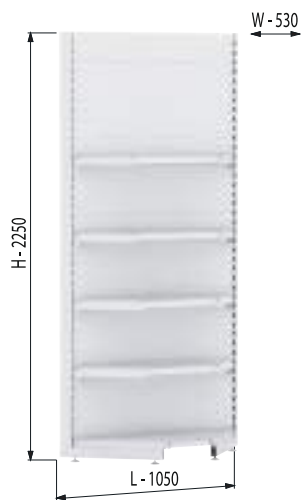
Стеллаж пристенный угловой внутренний с навесом



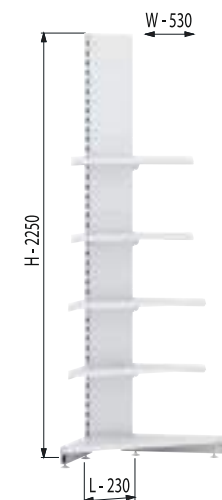
Стеллаж пристенный угловой внешний с навесом



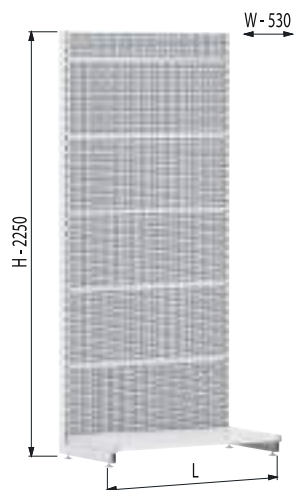
Стеллаж пристенный
L: 665, 1000, 1250



Стеллаж пристенный угловой внутренний



Стеллаж пристенный угловой внешний



Стеллаж пристенный перфорированный
L: 665, 1000, 1250

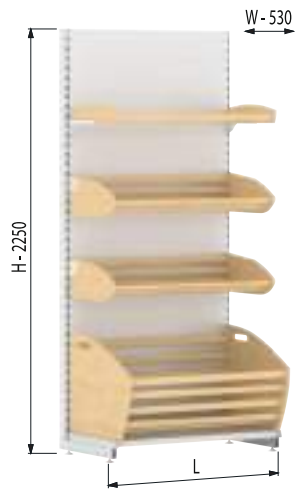


Островной стеллаж
L: 665, 1000, 1250
H: 1600, 1800, 2250



Стеллаж торцевой
L: 1000
H: 1600, 1800, 2250

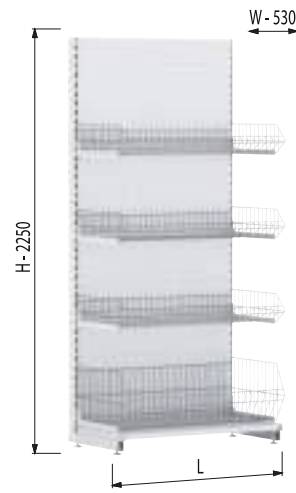
Стеллажные системы Eco Line



Стеллаж пристенный с хлебными полками

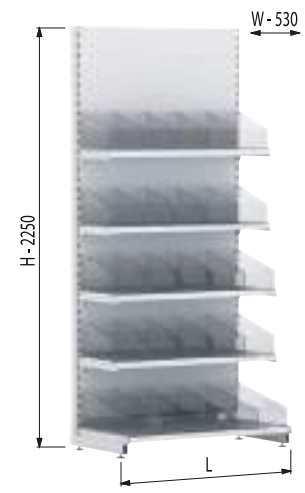
L: 665, 1000, 1250

*Боковины полок выполнены из ЛДСП, рейки из массива дерева (покрытие – пищевой лак).



Стеллаж пристенный с корзинами

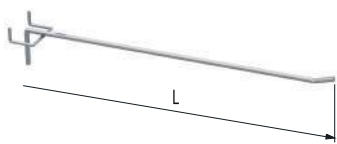
L: 665, 1000, 1250



Стеллаж пристенный с пластиковыми накопителями

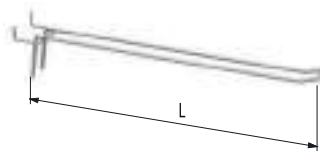
L: 1000

Аксессуары Eco Line



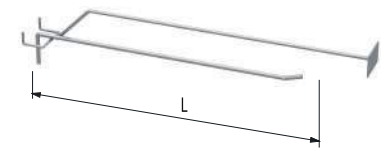
Крючок одинарный на перфорацию

L: 150, 200, 250, 300, 350, 400 мм;



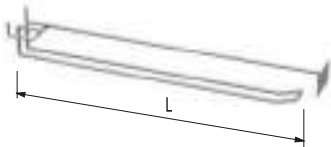
Крючок двойной на перфорацию

L: 160, 200, 300, 400 мм;



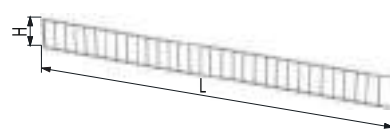
Крючок одинарный с ценникодержателем на перфорацию

L: 200, 400 мм;



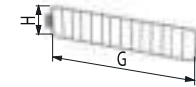
Крючок двойной с ценникодержателем на перфорацию

L: 200, 300 мм;



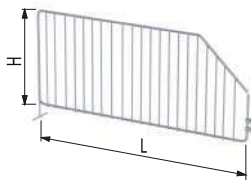
Ограничитель для полки

L: 665, 1000, 1250, 1330 мм;
H: 35, 85, 145 мм.



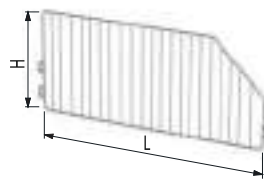
Разделитель для полки

G: 210, 370, 470, 570, 670, 770 мм;
H: 85, 145 мм.



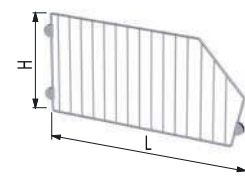
Разделитель для полки с ножкой

L: 310, 370, 470, 570, 670 мм;
H: 60, 126 мм.



Разделитель для полки скошенный

L: 210, 310, 370, 470, 570, 670, 770 мм;
H: 200 мм.



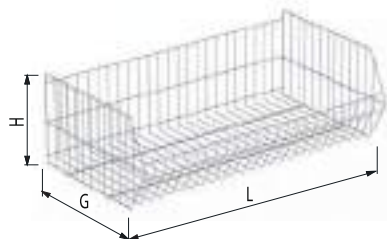
Разделитель для корзин

L: 370, 470, 570, 670, 770 мм;
H: 160, 320 мм.



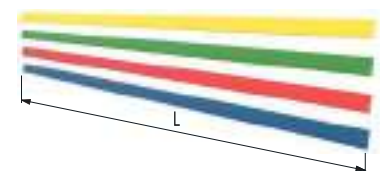
Корзина сетчатая низкая

H: 160 мм;
L: 665, 1000, 1250, 1330 мм;
G: 370, 470, 570, 670, 770 мм.



Корзина сетчатая высокая

H: 320 мм;
L: 665, 1000, 1250, 1330 мм;
G: 370, 470, 570, 670, 770 мм.



Ценникодержатели

L: 988, 1238, 1330 мм.

Универсальные стеллажные системы Stahler – это широкий модельный ряд высококачественного стеллажного оборудования для комплексного оснащения магазинов различных форматов, а также складских помещений.

Стеллажные системы Stahler представлены тремя сериями стеллажей в зависимости от типа назначения:

- ▶ **Торговые стеллажи серии Praktisch** - предназначены для оснащения супер- и гипермаркетов, дискаунтеров, магазинов у дома.
- ▶ **Торговые стеллажи серии Optimal** применяются для оснащения непродовольственных магазинов для продажи одежды, обуви или других аналогичных групп товаров.
- ▶ **Грузовые стеллажи серии Kraft** представляют собой складские стеллажи для комплексного оснащения магазинов формата Cash&Carry и складов.

Универсальные стеллажи комплектуются различными навесными элементами и аксессуарами, изготавливаются в сочетании с ЛДСП, стеклом и пластиком, что позволяет создавать разнообразные типы стеллажей для организации торговли всеми группами продовольственных и непродовольственных товаров.

Основные особенности стеллажных систем Stahler:

- ▶ Торговые стеллажи имеют максимальную высоту 2500 мм, складские 6000 мм.
- ▶ Использование высококачественного сертифицированного металла обеспечивает устойчивость к механическим воздействиям и нагрузкам.
- ▶ База стеллажа сделана съемной для удобства транспортировки и хранения. Специальный усиленный зацеп для крепления базы к стойке повышает надежность соединения.
- ▶ Полки имеют одно, два или три ребра жесткости в зависимости от глубины, а так же регулируются по высоте.
- ▶ Шаг перфорации стойки (50 мм) позволяет установить полки на удобный уровень для глаз покупателя и поместить максимальное количество товара.
- ▶ Кронштейн для полок имеет три угла наклона 10°, 22° и 36°, в результате чего достигается большой обзор товара.
- ▶ Для возможности экспонирования различных групп товаров задняя стенка стеллажей Stahler изготавливается из металлических сплошных или перфорированных панелей, балок или экономпанелей.
- ▶ Широкий выбор навесных элементов и аксессуаров насчитывает более 5000 наименований.
- ▶ Высококачественное порошковое покрытие металлических изделий обеспечивает равномерное нанесение краски на все поверхности деталей стеллажа. Стандартное цветовое исполнение стеллажей – белый (структурный) RAL 9010.
- ▶ Регулируемые опоры позволяют устанавливать стеллажи на неровной поверхности.
- ▶ Использование подсветки в навесах стеллажей, рекламных панелях и в шкафах позволит выгодным образом оформить выставленную на полках экспозицию товара и привлекут внимание покупателей.
- ▶ Конструкция стеллажей Stahler разработана в соответствии с европейскими стандартами и производится на высокотехнологичном оборудовании.
- ▶ Все материалы, используемые в производстве, сертифицированы и соответствуют ГОСТам экологичности и безопасности, а также стандартам ЕС.

Технические характеристики торговых стеллажей серии Praktisch:

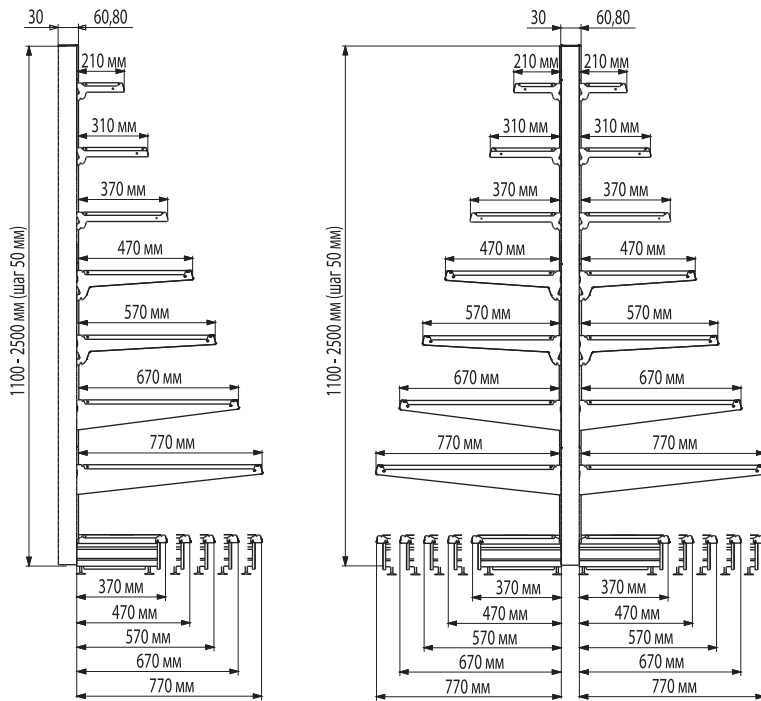
- ▶ Длина стеллажей: 665 мм, 1000 мм, 1250 мм, 1330 мм.
- ▶ Высота стеллажей: от 1100 мм до 2500 мм (шаг 50 мм).
- ▶ Глубина базы: 370 мм, 470 мм, 570 мм, 670 мм, 770 мм.
- ▶ Высота базы: 150 мм.
- ▶ Глубина полок: 210 мм, 310 мм, 370 мм, 470 мм, 570 мм, 670 мм, 770 мм.
- ▶ Сечение стойки: 30x30 мм, 60x30 мм, 80x30 мм.
- ▶ Толщина металла: стойка – 2,5 мм; полка – 0,7 мм; кронштейны – 3,0 мм.
- ▶ Толщина металла панели: для стеллажей длиной 665, 1000 и 1250 мм – 0,6 мм; для стеллажей длиной 1330 мм – 0,8 мм; для перфорированных панелей – 1,0 мм.
- ▶ Толщина стеклянной полки: 8 мм.
- ▶ Толщина полки ЛДСП: 25 мм.



Универсальные стеллажные системы Stahler

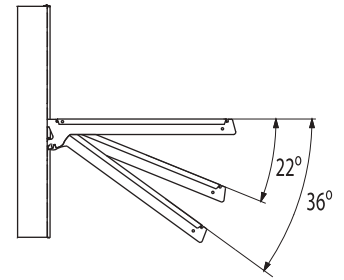
Основные характеристики торговых стеллажей Praktisch

Габаритные размеры

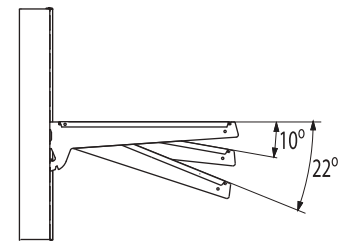


Угол наклона полок

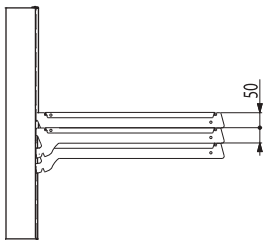
Угол наклона полок (210, 310, 370 мм)



Угол наклона полок (470, 570 мм)

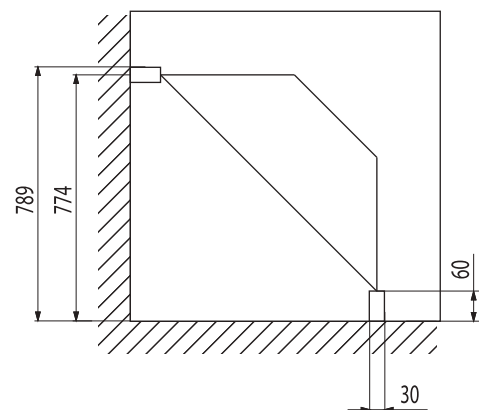
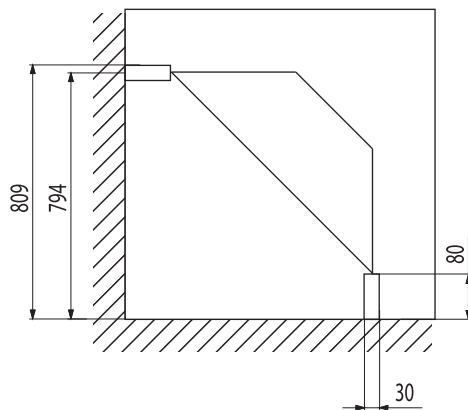


Шаг установки полок

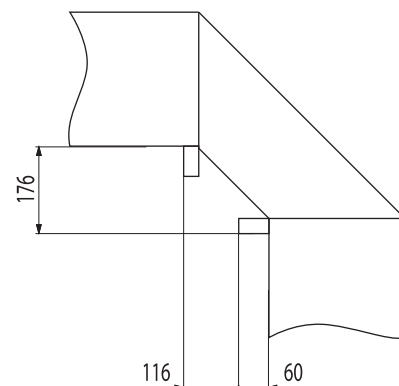
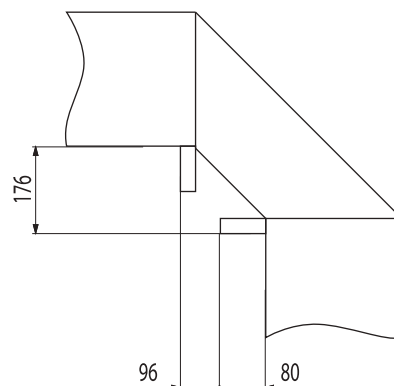


Длины угловых секций

Стеллажи угловые внутренние

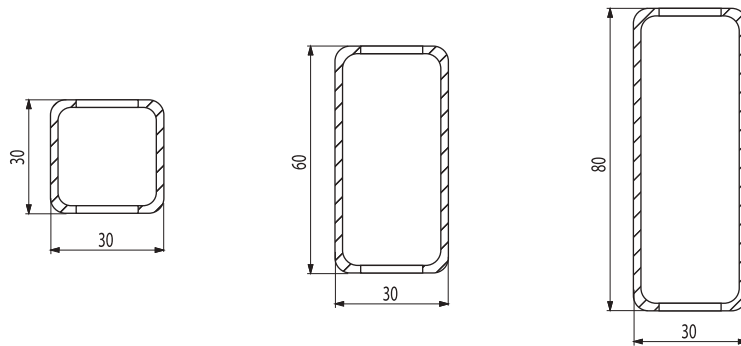


Стеллажи угловые внешние

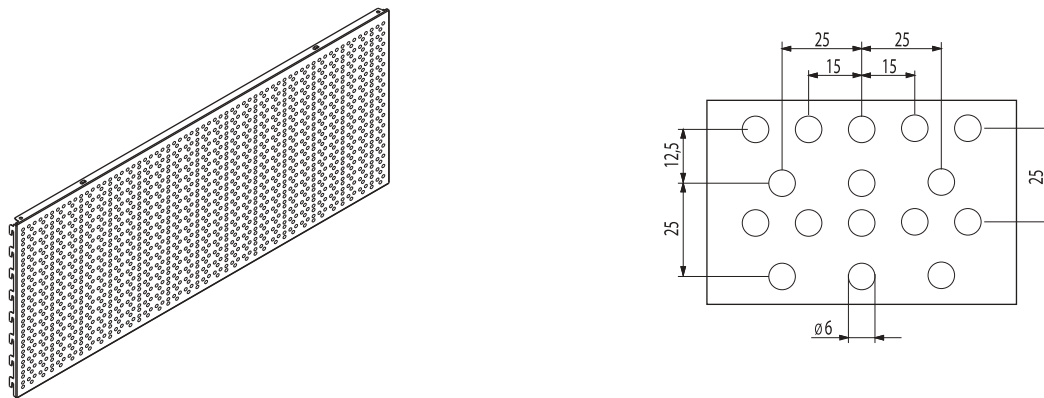


Универсальные стеллажные системы Stahler

Сечение торговых стоек



Размеры перфорации на панелях



STAHLER

Образцы цветов ЛДСП



Клен



Бук натуральный



Вишня оксфорд



Орех моцарт



Дуб венге

Цвета окраски стеллажей



RAL 9010
белый



RAL 7035
светло
серый



RAL 3002
пунцовый
красный



RAL 5005
синий



RAL 6018
светло-
зеленый



RAL 1021
желтый

*Под заказ возможны другие варианты исполнения цветов ЛДСП или металла.

Максимально допустимые равномерные нагрузки на секцию торговых стеллажей Praktisch

Сечение стойки, мм	Глубина полки				
	370 мм	470 мм	570 мм	670 мм	770 мм

Секция торгового стеллажа

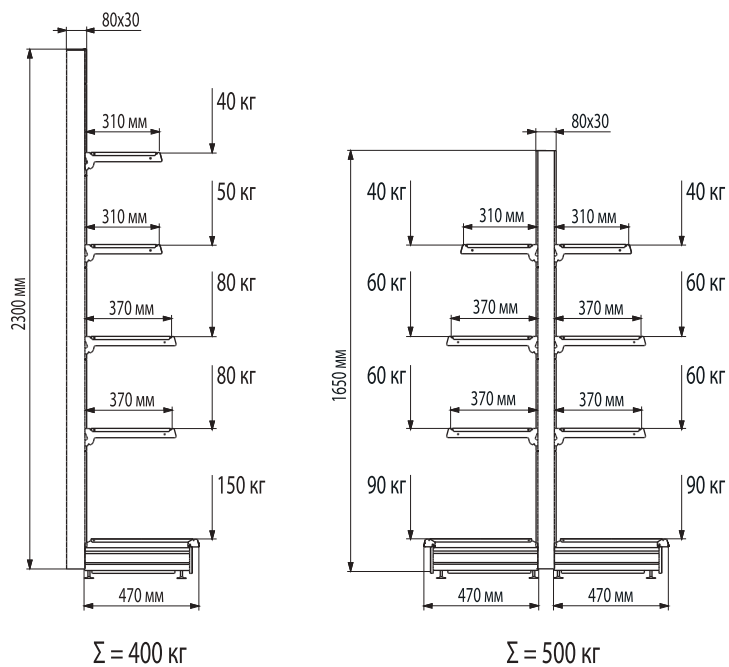
60x30	250 кг	330 кг	260 кг	-	-
80x30	400 кг	400 кг	350 кг	300 кг	250 кг

Длина, мм	Глубина полки						
	210 мм	310 мм	370 мм	470 мм	570 мм	670 мм	770 мм

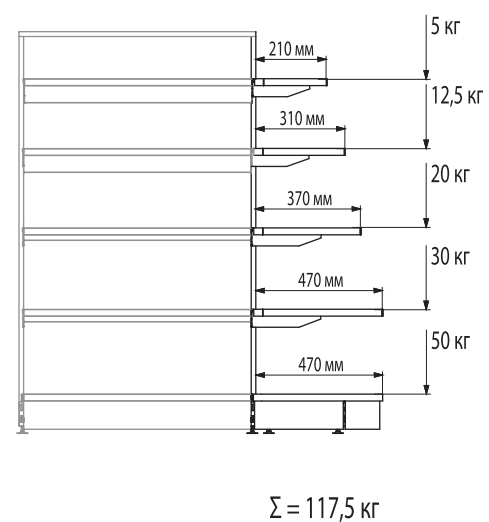
Металлическая навесная полка

665	120 кг	110 кг	100 кг	170 кг	180 кг	160 кг	200 кг
1000	120 кг	110 кг	100 кг	170 кг	180 кг	160 кг	200 кг
1250	120 кг	110 кг	100 кг	170 кг	180 кг	160 кг	200 кг
1330	120 кг	110 кг	100 кг	170 кг	180 кг <td 160 кг	200 кг	

Пример распределения нагрузок на секцию торгового стеллажа

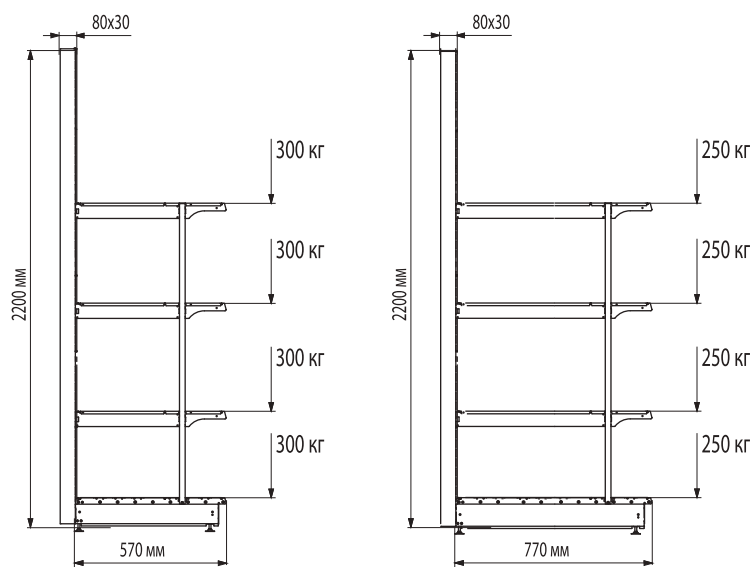


Пример распределения нагрузок на секцию торгового стеллажа с полукруглыми полками

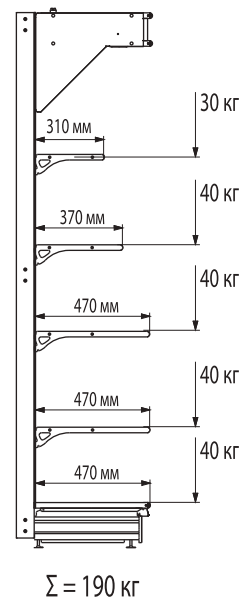


Универсальные стеллажные системы Stahler

Пример распределения нагрузок на секцию усиленного стеллажа



Пример распределения нагрузок на секцию торгового стеллажа с ЛДСП

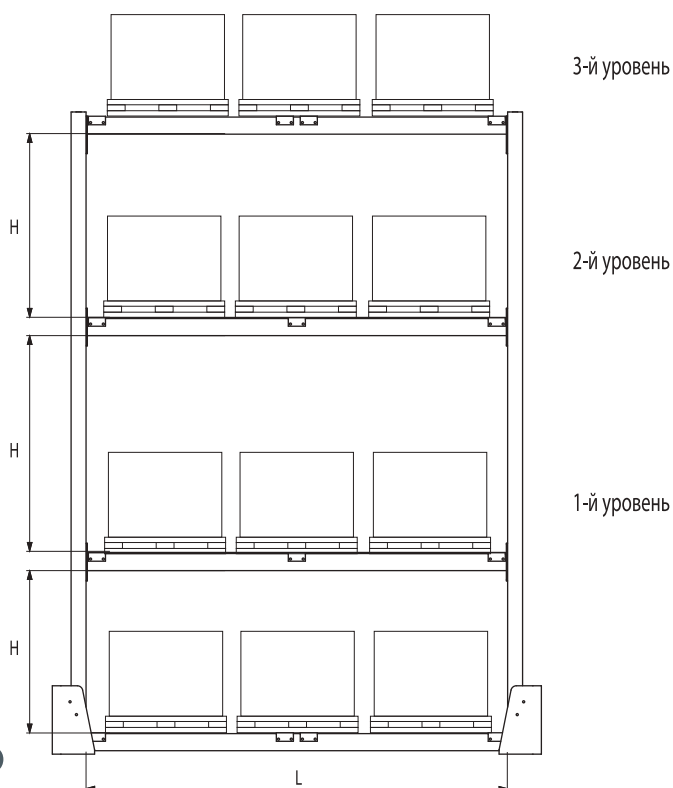


Максимально допустимые равномерно распределенные нагрузки на грузовые стеллажи Kraft

Пример распределения нагрузок на ячейку и уровни грузового стеллажа

Длина (L)	Сечение, мм			
	80x40	100x40	120x40	140x40
Уровень хранения (пара траверс)				
1962 мм	2500 кг	3300 кг	3800 кг	-
2040 мм	2300 кг	3000 кг	3500 кг	-
2540 мм	2000 кг	2500 кг	3300 кг	4200 кг
2622 мм	1900 кг	2300 кг	3100 кг	4500 кг
2700 мм	1500 кг	2100 кг	2900 кг	4400 кг
3600 мм	-	-	-	3200 кг

Высота ячейки (H)	Нагрузки
Ячейка стеллажа	
1000 мм	18000 кг
1200 мм	12600 кг
1400 мм	9300 кг
1600 мм	7100 кг
1800 мм	5600 кг
2000 мм	4500 кг
2200 мм	3700 кг
2400 мм	3100 кг
2600 мм	2600 кг



Упаковка:

1. Все оборудование поставляется в разобранном виде.
2. Заводская упаковка представляет собой специальный деревянный короб, который укладывается на паллет и оборачивается стрейч-пленкой.
3. Плоские детали, как например, полки, панели, кронштейны запаиваются в термоусадочную пленку.
4. Отдельные изделия объемного вида, упаковываются вручную.
5. Для сохранения жесткости конструкции, поверх остальной упаковки используется металлизированная лента.
6. Для избежание трения, все комплектующие внутри коробок перекладываются картоном.



Стеллажи для продовольственных и хозяйственных товаров

Серия Praktisch



STAHLER

Многофункциональные металлические стеллажи серии "Praktisch" предназначены для демонстрации и хранения продовольственной и промышленной группы товаров. Используются для оборудования магазинов различных форматов: работающих в режиме самообслуживания, имеющих смешанный товарный ассортимент (супермаркеты, торговые центры, гипермаркеты и т.д.), дискаунтеров, магазинов у дома, так же их можно использовать для оснащения магазинов с прилавочной формой торговли.



STAHLER



STAHLER

Полный модельный ряд оборудования для оснащения магазинов по продаже бытовой техники и электроники. Наличие специализированных полок, модулей, возможность использовать в конструкции стеллажа элементы из ДСП и стекла позволяют оснастить любой по площади и формату магазин.



Стеллажи с использованием ДСП (овощей, хлеба, элитного алкоголя)
Серия Praktisch



Модельный ряд стеллажей разработан с использованием полок, панелей из ДСП и массива дерева. Включает в себя как универсальные, так и специализированные модули для оснащения винных бутиков, отделов по продаже хлеба, овощей.



STAHLER

Стеллажи для текстильных изделий, одежды и обуви
Серия Optimal



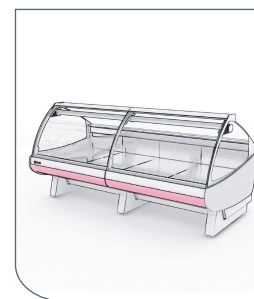
STAHLER

Серия стеллажей "Optimal" представляет собой универсальное торговое оборудование, предназначенное для оснащения магазинов одежды. Данная серия позволяет легко менять навесное оборудование в случае смены ассортимента, что делает ее функциональной. Так же для комплексного оснащения разработаны различные модели прилавков, витрин, подиумов, гармонично сочетающиеся со всем модельным рядом. Подобные решения позволяют оформить и придать индивидуальность каждой секции одежды или обуви.



Нейтральное оборудование Chef

бизнес-серия



Нейтральное оборудование
бизнес-серия

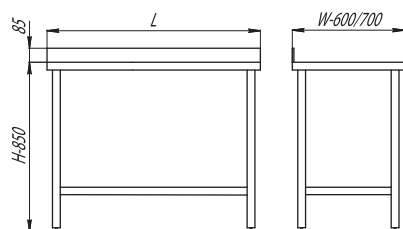




Столы производственные



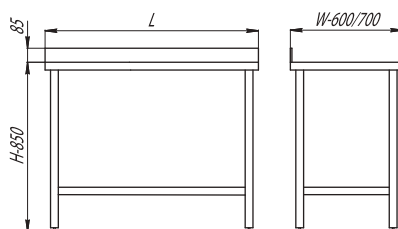
Столы пристенные
с нижней обвязкой
СРПН Ш ОБ



Модель	(L/W/H)
СРПН Ш ОБ/600	400 ÷ 2000x600x850
СРПН Ш ОБ/700	400 ÷ 2000x700x850



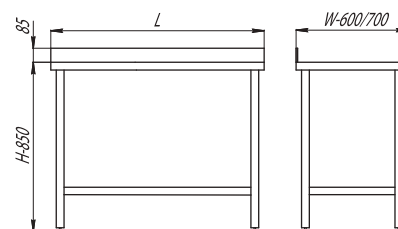
Столы пристенные
со сплошной полкой
СРПН Ш СП



Модель	(L/W/H)
СРПН Ш СП/600	400 ÷ 2000x600x850
СРПН Ш СП/700	400 ÷ 2000x700x850



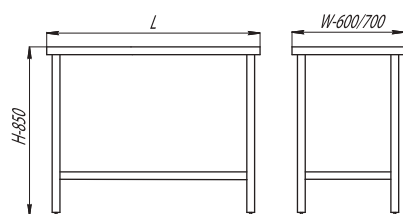
Столы пристенные
с решетчатой полкой
СРПН Ш РП



Модель	(L/W/H)
СРПН Ш РП/600	400 ÷ 2000x600x850
СРПН Ш РП/700	400 ÷ 2000x700x850



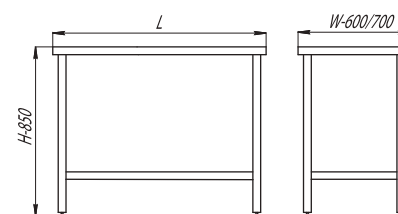
Столы центральные
с нижней обвязкой
СРЦН Ш ОБ



Модель	(L/W/H)
СРЦН Ш ОБ/600	400 ÷ 2000x600x850
СРЦН Ш ОБ/700	400 ÷ 2000x700x850



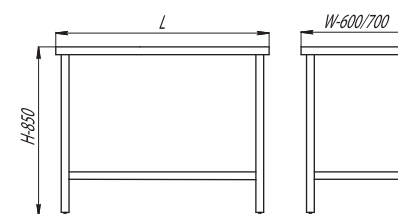
Столы центральные
со сплошной полкой
СРЦН Ш СП



Модель	(L/W/H)
СРЦН Ш СП/600	400 ÷ 2000x600x850
СРЦН Ш СП/700	400 ÷ 2000x700x850



Столы центральные
с решетчатой полкой
СРЦН Ш РП

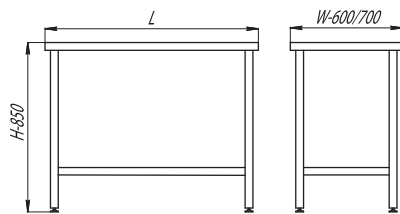


Модель	(L/W/H)
СРЦН Ш РП/600	400 ÷ 2000x600x850
СРЦН Ш РП/700	400 ÷ 2000x700x850





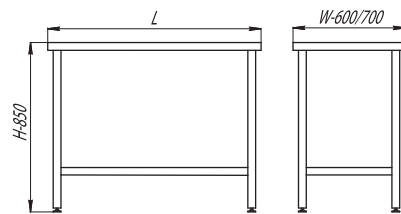
Столы с полипропиленовой столешницей ССП Ш СП



Модель	(L/W/H)
ССП Ш СП/600	400 ÷ 2000x600x850
ССП Ш СП/700	400 ÷ 2000x700x850



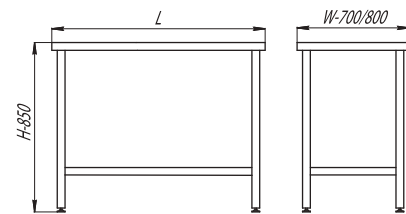
Столы с полипропиленовой столешницей ССП Ш ОБ



Модель	(L/W/H)
ССП Ш ОБ/600	400 ÷ 2000x600x850
ССП Ш ОБ/700	400 ÷ 2000x700x850



Столы с буковой столешницей ССБ Ш СП

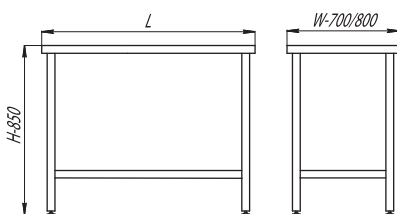


Модель	(L/W/H)
ССБ Ш СП/700	400 ÷ 2000x700x850
ССБ Ш СП/800	400 ÷ 2000x800x850

СТОЛЫ ПРОИЗВОДСТВЕННЫЕ



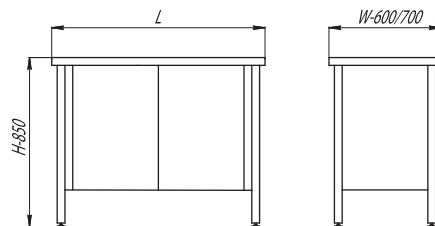
Столы с буковой столешницей ССБ Ш ОБ



Модель	(L/W/H)
ССБ Ш ОБ/700	400 ÷ 2000x700x850
ССБ Ш ОБ/800	400 ÷ 2000x800x850



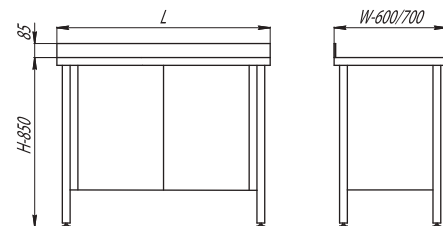
Столы закрытые с дверьми купе СРП Ш К



Модель	(L/W/H)
СРП Ш К/600	1000 ÷ 2000x600x850
СРП Ш К/700	1000 ÷ 2000x700x850



Столы закрытые с дверьми купе СРЦ Ш К

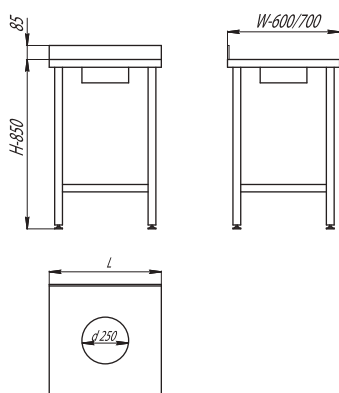


Модель	(L/W/H)
СРЦ Ш К/600	1000 ÷ 2000x600x850
СРЦ Ш К/700	1000 ÷ 2000x700x850

Нейтральное оборудование Chef бизнес-серия



**Столы для сбора
отходов ССОП Ш**



Модель	(L/W/H)
ССОП Ш ОБ/600	600 ÷ 1800x600x850
ССОП Ш ОБ/700	600 ÷ 1800x700x850

Технические характеристики:

Центральные и пристенные производственные столы

Столы производственные предназначены для разделки и обработки пищевых продуктов, а так же в качестве вспомогательной поверхности для размещения оборудования и инвентаря на предприятиях общественного питания, пищевых производствах, предприятиях торговли. Широкий размерный ряд позволяет эффективно использовать пространство помещения.

- Пристенные столы выпускаются с бортом высотой 85 мм, центральные без борта. Столы могут быть с нижней обвязкой, а также со сплошной или решетчатой полкой.
- Столы изготавливаются длиной от 400 до 2000 мм (с шагом 100 мм), шириной 600 и 700 мм.
- Изделия выполнены из шлифованной нержавеющей стали AISI 430.
- Каркас разборный – профильная труба (сечение 40x40x1,2 мм).
- Толщина столешницы, полки, обвязки – 1,0 мм.
- Столешница усилена ЛДСП, толщиной 18 мм.
- Многokrатный гиб краев столешницы, полки или обвязки обеспечивает безопасность эксплуатации.
- Опоры регулируются по высоте.

В комплекте: крепеж и инструкция по сборке.



Производственные столы со столешницей из полипропилена и бука

Столешницы из полипропилена используются в качестве разделочной поверхности в мясной и рыбной промышленности, на предприятиях общественного питания. Полипропилен имеет крайне низкое водопоглощение, высокую механическую прочность и износостойкость.

Столешницы из бука используются в качестве рабочей поверхности для приготовления мучных кондитерских изделий и полуфабрикатов. Высокая прочность и устойчивость столов достигается благодаря уникальной усиленной рамы столешницы.

- Столы со столешницей из полипропилена изготавливаются длиной от 400 до 2000 мм (с шагом 100 мм), шириной 600 и 700 мм.
- Столы со столешницей из бука изготавливаются длиной от 400 до 2000 мм (с шагом 100 мм), шириной 700 и 800 мм. Столы могут быть с обвязкой с четырех сторон или сплошной полкой.
- Изделия выполнены из шлифованной нержавеющей стали AISI 430.
- Каркас разборный – профильная труба (сечение 40x40x1,2 мм).
- Толщина полки, обвязки – 1,0 мм.
- Толщина столешниц из полипропилена и бука – 30 мм.
- Многokrатный гиб краев полки или обвязки обеспечивает безопасность эксплуатации.
- Опоры регулируются по высоте.

В комплекте: крепеж и инструкция по сборке.

Центральные и пристенные столы с дверцами купе

Предназначены для хранения продуктов питания и кухонного инвентаря. Столешница служит дополнительной рабочей поверхностью.

- Столы изготавливаются длиной от 1000 до 2000 мм (с шагом 100 мм). Высота борта в пристенных столах – 85 мм.
- Изделия выполнены из шлифованной нержавеющей стали AISI 430.
- Столешница усилена ЛДСП, толщиной 18 мм.
- Конструкция неразборная – профильная труба (сечение 40x40x1,2 мм).
- Толщина металла корпуса – 1,0 мм.
- Раздвижные дверцы - "купе".
- Опоры регулируются по высоте.

В комплекте: 1 полка, крепеж и инструкция по сборке.

Столы для сбора отходов

Являются необходимым вспомогательным элементом любой профессиональной кухни. Установка такого оборудования рядом с пунктом приема грязной посуды (мойкой) позволяет легко и быстро избавляться от остатков пищи.

- Столы изготавливаются длиной от 600 до 1800 мм (с шагом 100 мм).
- Изделия выполнены из шлифованной нержавеющей стали AISI 430.
- Каркас разборный – профильная труба (сечение 40x40x1,2 мм).
- Толщина столешницы, обвязки – 1,0 мм.
- Столешница усилена ЛДСП, толщиной 18 мм.
- Многokrатный гиб краев обеспечивает безопасность эксплуатации.
- Опоры регулируются по высоте.

В комплекте: крепеж и инструкция по сборке.

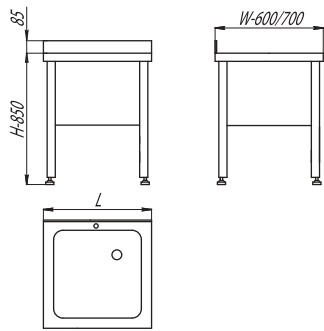
Упаковка:

Все изделия поставляются в упаковке из трехслойного картона, которая обеспечивает сохранность изделий при транспортировке.

Ванны моечные



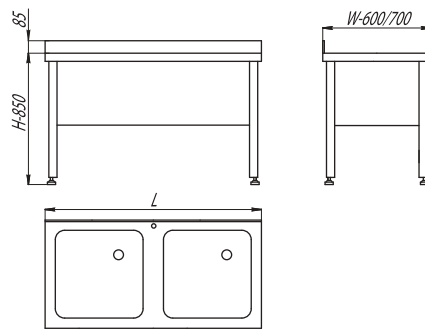
Ванны односекционные
ВМН Ш 1



Модель	(L/W/H)
ВМН Ш 1/600	500 ÷ 1000x600x850
ВМН Ш 1/700	600 ÷ 1000x700x850



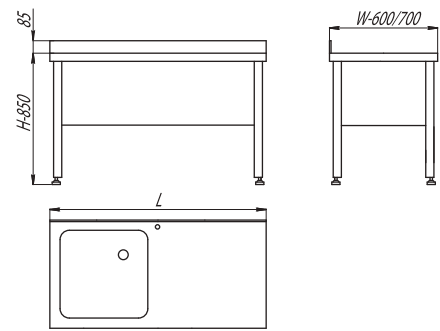
Ванны двухсекционные
ВМН Ш 2



Модель	(L/W/H)
ВМН Ш 2/600	1000 ÷ 2000x600x850
ВМН Ш 2/700	1200 ÷ 2000x700x850



Ванны односекционные
с рабочей поверх. ВМН Ш 1 Л/П

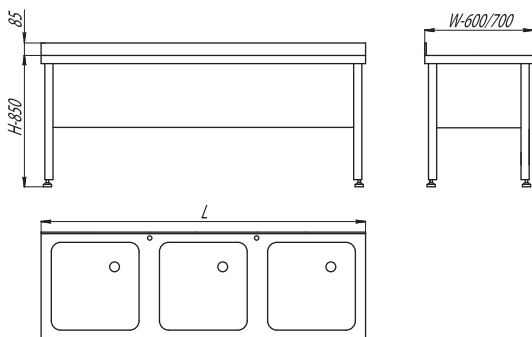


Модель	(L/W/H)
ВМН Ш 1Л/600	1000 ÷ 1800x600x850
ВМН Ш 1Л/700	1100 ÷ 1800x700x850
ВМН Ш 1П/600	1000 ÷ 1800x600x850
ВМН Ш 1П /700	1100 ÷ 1800x700x850

ВАННЫ МОЕЧНЫЕ



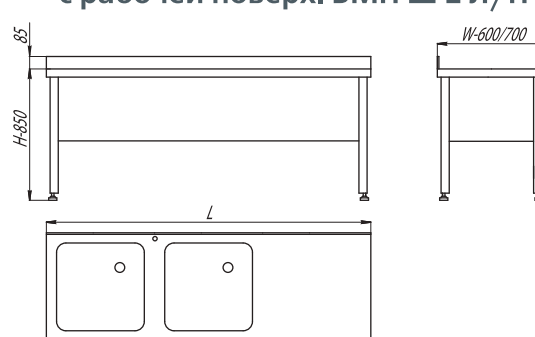
Ванны трехсекционные ВМН Ш 3



Модель	(L/W/H)
ВМН Ш 3/600	1600 ÷ 2000x600x850
ВМН Ш 3/700	1800 ÷ 2000x700x850



Ванны двухсекционные
с рабочей поверх. ВМН Ш 2 Л/П

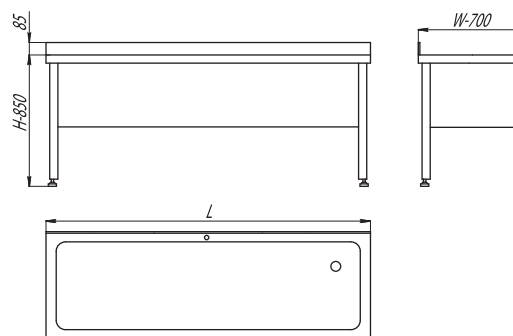


Модель	(L/W/H)
ВМН Ш 2Л/600	1400 ÷ 1800x600x850
ВМН Ш 2Л/700	1600 ÷ 2000x700x850
ВМН Ш 2П/600	1400 ÷ 1800x600x850
ВМН Ш 2П /700	1600 ÷ 2000x700x850

Нейтральное оборудование Chef бизнес-серия



Ванны котломоечные ВКН Ш 1



Модель	(L/W/H)
ВКН Ш 1	1200 ÷ 1500x700x850

Ванны моечные Chef представлены моделями: ванны односекционные, двухсекционные и трехсекционные, ванны с рабочей поверхностью и ванны котломоечные.

Технические характеристики:

- Емкость мойки всех изделий цельнотянутая, выполнена из нержавеющей стали AISI 304. Толщина металла - 1,5 мм.
- Ванны имеют разборную конструкцию.
- Каркас - профильная труба, шлифованная нержавеющая сталь AISI 430. Размер сечения 40x40x1,2 мм.
- Пристенный борт высотой 85 мм, предотвращает попадание брызг на стену.
- Ванны с рабочей поверхностью выпускаются односекционные и двухсекционные, в левостороннем и правостороннем варианте.
- Радиусгиба края рабочей поверхности составляет 7 мм.
- "Двойной" подгиб края - конструктивное решение, позволяющее избежать производственных травм персонала при эксплуатации оборудования.
- Для установки смесителя в односекционных и двухсекционных ваннах предусмотрено 1 отверстие. Для трехсекционных ванн 2 отверстия.
- Все изделия обладают антикоррозионной защитой и отличными износостойкими характеристиками.
- Ножки оснащены регулируемыми по высоте опорами.
- Размеры мойки: в серии 600: 400x400x250 мм;
в серии 700: 500x500x300 мм.

Ванны котломоечные

- Ванны котломоечные предназначены для мытья крупногабаритной посуды.
- Размеры мойки: 960x510x360 мм;
1280x510x360 мм.

В комплекте: крепеж и инструкция по сборке.

Упаковка:

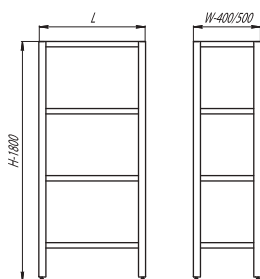
Все изделия поставляются в упаковке из трехслойного картона, которая обеспечивает сохранность изделий при транспортировке.



Стеллажи кухонные



Стеллажи кухонные СК Ш



Кухонные стеллажи предназначены для хранения и сушки кухонного инвентаря и упакованных пищевых продуктов, непродовольственных товаров на предприятиях общественного питания, в моечных отделениях и складских помещениях. Оборудование обладает высокой грузоподъемностью, устойчивостью и долговечностью.

Технические характеристики:

- Стеллажи изготавливаются длиной от 600 до 2000 мм (шагом 100 мм), шириной 400 и 500 мм, высотой 1800 мм.
- Каркас разборный, профильная труба (сечение 20x40x1,2 мм). Толщина полки - 1,0 мм. Изделия выполнены полностью из шлифованной нержавеющей стали AISI 430.
- Стеллажи комплектуются 4-мя регулируемыми по высоте полками.
- Прочность полки обеспечивается ребром жёсткости. Допустимая равномерно распределённая нагрузка на полку 50 кг/м².
- Опоры регулируются по высоте.

Модель	(L/W/H)
СК Ш/400	600 ÷ 2000x400x1800
СК Ш/500	600 ÷ 2000x500x1800

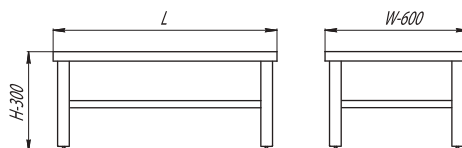
В комплекте: крепеж и инструкция по сборке.

Упаковка: все изделия поставляются в упаковке из трёхслойного картона, которая обеспечивает сохранность изделий при транспортировке.

Подтоварники и подставки для котлов



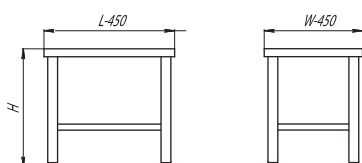
Подтоварники ПКИ Ш



Модель	(L/W/H)
ПКИ Ш	600 ÷ 1500x600x300



Подставки для котлов ПКК Ш



Модель	(L/W/H)
ПКК Ш	450x450x400 ÷ 600

Подставки и подтоварники подходят для размещения котлов, кастрюль, баков для отходов и других предметов или продуктов питания. Оборудование обладает высокой грузоподъемностью, устойчивостью и долговечностью.

Технические характеристики:

- Изделия выполнены полностью из шлифованной нержавеющей стали AISI 430.
- Каркас разборный - профильная труба (сечение 40x40x1,2 мм).
- Толщина столешницы - 1,0 мм (наличие ребра жёсткости).
- Обвязка с четырёх сторон.
- Опоры регулируются по высоте.
- Подставки для котлов выдерживают нагрузку до 150 кг, подтоварники до 250 кг.

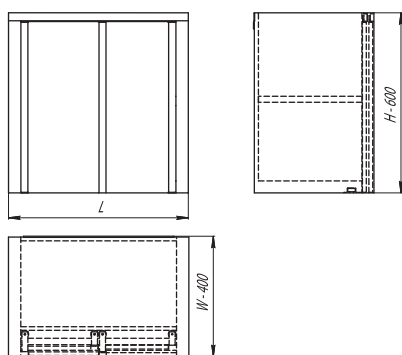
Упаковка: все изделия поставляются в упаковке из трёхслойного картона, которая обеспечивает сохранность изделий при транспортировке

В комплекте: крепеж и инструкция по сборке.

Полки настенные



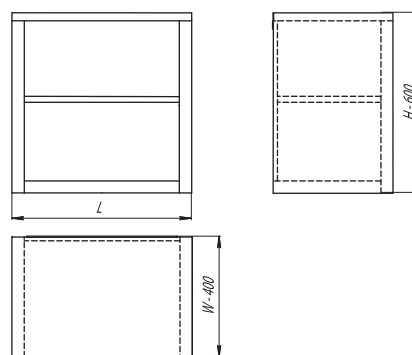
Полки настенные закрытые ПКЗ Ш



Модель	(L/W/H)
ПКЗ Ш	600 ÷ 1500x400x600



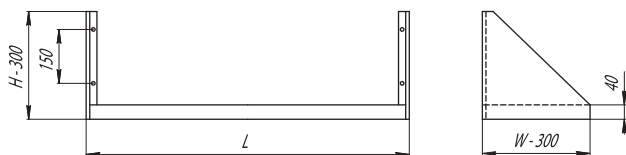
Полки настенные полуоткрытые ПКПО Ш



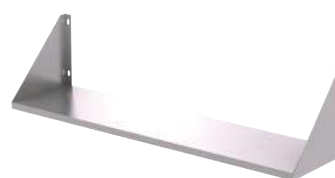
Модель	(L/W/H)
ПКПО Ш	600 ÷ 1500x400x600



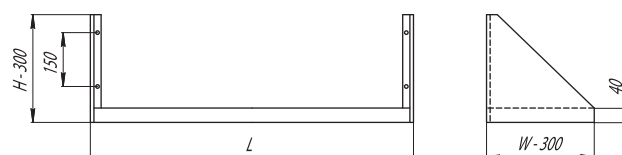
Полки настенные перфорированные ПКП Ш



Модель	(L/W/H)
ПКП Ш	600 ÷ 1500x300x300



Полки настенные сплошные ПК Ш



Модель	(L/W/H)
ПК Ш	600 ÷ 1500x300x300

Полки настенные предназначены для хранения различных видов продуктов, посуды, инвентаря. Полки наиболее практичный вариант заполнения пространства в рабочей зоне горячих цехов и моечных отделений профессиональной кухни.

Технические характеристики:

Полки настенные сплошные и перфорированные

- Выполнены полностью из шлифованной нержавеющей стали AISI 430.
- Разборная конструкция, толщина полки и кронштейнов - 0,8 мм.
- Рекомендуемая нагрузка на одну полку не более 50 кг/м².
- Крепеж к стене осуществляется при помощи треугольных кронштейнов.
- Перфорированные полки обычно устанавливаются над моечными ваннами.

Полки настенные полуоткрытые и закрытые

- Выполнены полностью из шлифованной нержавеющей стали AISI 430.
- Полки имеют неразборную конструкцию, толщина металла – 0,8 мм.
- Поверхность полки – сплошная.
- В закрытой полке - дверцы «купе».
- Крепеж к стене осуществляется при помощи винтов и крепежной планки.

Упаковка:

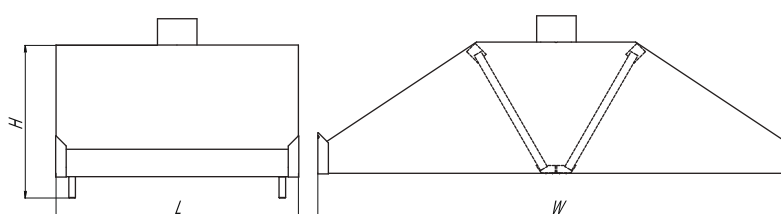
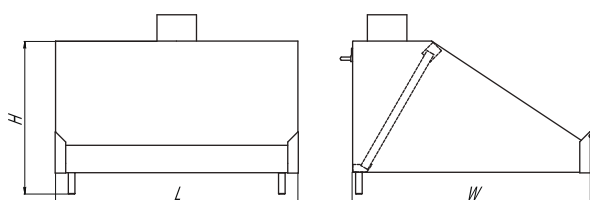
Все изделия поставляются на поддоне в упаковке из трехслойного картона.

Зонты вентиляционные



Зонты пристенные вентиляционные ЗВП Ш

Зонты центральные вентиляционные ЗВЦ Ш



Модель	(L/W/H)
ЗВП Ш/700	500 ÷ 2500x700x350
ЗВП Ш/800	500 ÷ 2500x800x350
ЗВП Ш/900	500 ÷ 2500x900x350
ЗВП Ш/1000	500 ÷ 2500x1000x350
ЗВП Ш/1100	500 ÷ 2500x1100x350
ЗВП Ш/1200	500 ÷ 2500x1200x350
ЗВП Ш/1300	500 ÷ 2500x1300x350
ЗВП Ш/1400	500 ÷ 2500x1400x350

Модель	(L/W/H)
ЗВЦ Ш/1200	500 ÷ 2000x1200x350
ЗВЦ Ш/1400	500 ÷ 2000x1400x350
ЗВЦ Ш/1600	500 ÷ 2000x1600x350
ЗВЦ Ш/1800	500 ÷ 2000x1800x350
ЗВЦ Ш/2000	500 ÷ 2000x2000x350

Пристенные и центральные вентиляционные зонты Chef предназначены для очистки воздуха от жира, масла и водяного пара на предприятиях общественного питания, пищевых производствах. Зонты подключаются к общей системе вытяжной вентиляции и устанавливаются над любым видом теплового оборудования: плитами, печами, шкафами, фритюрницами и т.д.

Технические характеристики:

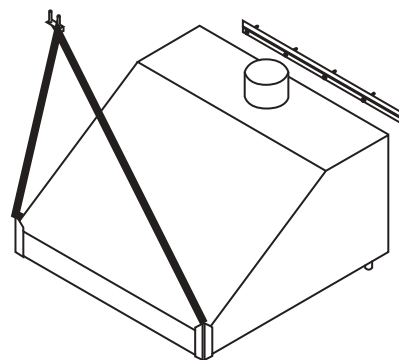
- Зонты вентиляционные пристенные выпускаются длиной от 500 до 2500 мм и шириной от 700 до 1400 мм.
- Зонты вентиляционные центральные выпускаются длиной от 500 до 2000 мм и шириной от 1200 до 2000 мм.
- Изготавливаются из импортной шлифованной нержавеющей стали марки AISI 430. Толщина металла – 0,8 мм.
- В стандартную комплектацию входят: патрубок под воздуховод (высота – 100 мм, Ø-150 мм), съемные лабиринтные фильтры, два вентиля для слива масла.
- В монтажный комплект входят: цепи, и крюки для крепления к потолку.

Заказная опция: комплект для освещения зонта (1 или 2 люминесцентных светильника класса IP20).

Упаковка:

Стрейч-пленка (полностью), гофрированный картон, поддон.

Используя комплект для соединения 2 зонтов, можно получить центральный зонт, и расположить его над тепловым островом.



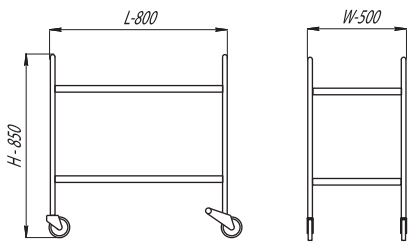
Тележки сервировочные и для сбора посуды



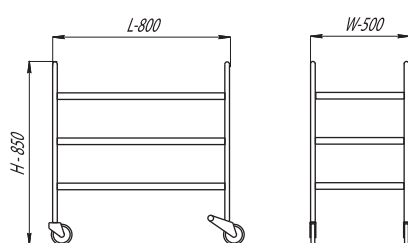
Тележка сервировочная ТС Э

Тележка сервировочная ТС Э

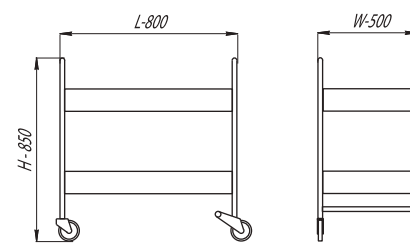
Тележка для сбора посуды ТП Э



Модель	(L/W/H)
ТС Э-2	800x500x850



Модель	(L/W/H)
ТС Э-3	800x500x850



Модель	(L/W/H)
ТП Э-2	800x500x850

Тележки предназначены для перемещения продуктов, готовых блюд, напитков на предприятиях общественного питания, а также грязной посуды из зала в моечное отделение.

Тележки Crispі представлены в 2-х вариантах: сервировочные и специализированные – для сбора посуды. Вместительные полки с бортиками позволяют использовать мобильные тележки для любых тарелок и приборов.

Технические характеристики:

- При изготовлении используется шлифованная нержавеющая сталь, AISI 430. Толщина стали - 1,0 мм.
- Каркас разборный, выполнен на основе трубы, Ø25 мм.
- Оснащены 2 или 3 полками с бортиками. Высота бортика в сервировочных тележках - 15 мм, для сбора посуды - 90 мм.
- 4 поворотных колеса (2 со стопорами).

Упаковка:

Изделие поставляется в упаковке из трехслойного картона, которая обеспечивает сохранность при транспортировке.

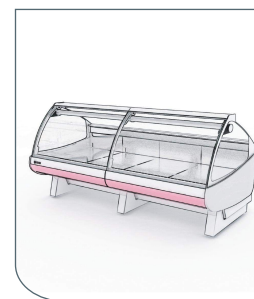


Нейтральное оборудование Chef
бизнес-серия



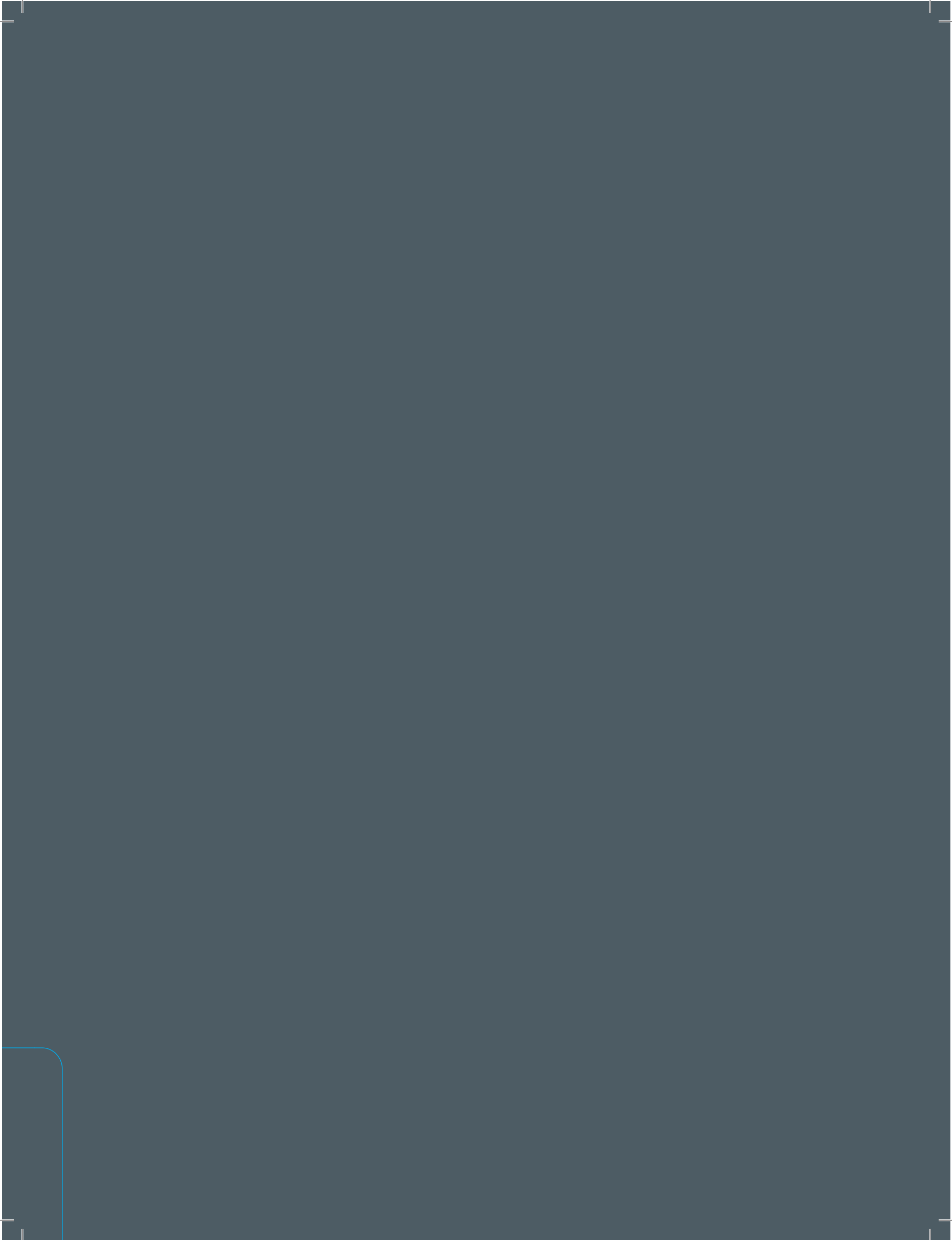
Нейтральное оборудование Cryspi

эконом-серия



Нейтральное оборудование
эконом-серия

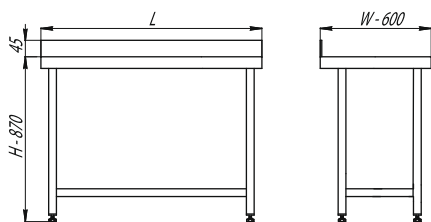




Столы производственные



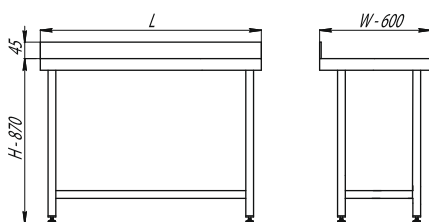
Столы пристенные
СРПЦ Э РП (эконом)



Модель	(L/W/H)
СРПЦ Э РП (эконом)	500 ÷ 2000x500÷800x870



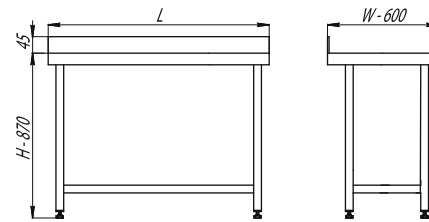
Столы пристенные
СРПЦ Э СП (эконом)



Модель	(L/W/H)
СРПЦ Э СП (эконом)	500 ÷ 2000x500÷800x870



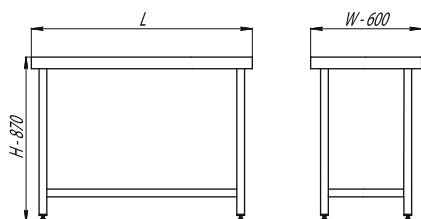
Столы пристенные
СРПЦ Э СП, ОБ (эконом)



Модель	(L/W/H)
СРПЦ Э СП, ОБ (эконом)	500 ÷ 2000x500÷800x870



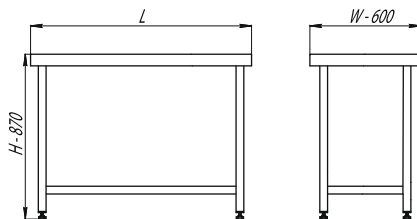
Столы центральные
СРЦЦ Э РП (эконом)



Модель	(L/W/H)
СРЦЦ Э РП (эконом)	500 ÷ 2000x500÷800x870



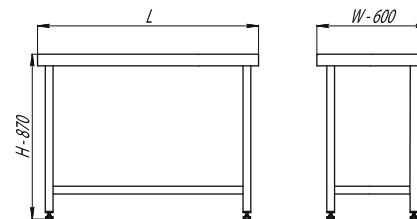
Столы центральные
СРЦЦ Э СП (эконом)



Модель	(L/W/H)
СРЦЦ Э СП (эконом)	500 ÷ 2000x500÷800x870



Столы центральные
СРЦЦ Э СП, ОБ (эконом)



Модель	(L/W/H)
СРЦЦ Э СП, ОБ (эконом)	500 ÷ 2000x500÷800x870



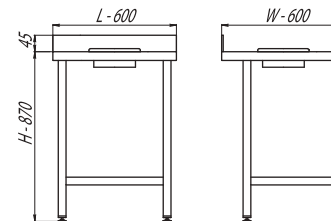
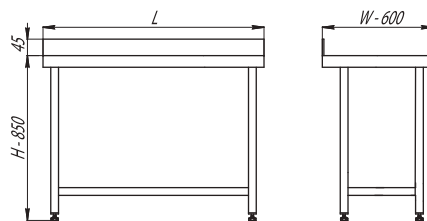
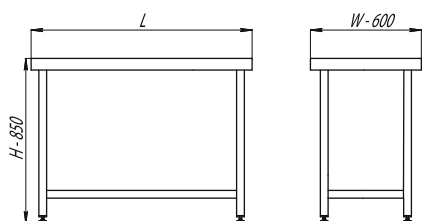
Столы центральные
СРЦН Э1 СП (премиум)



Столы пристенные
СРПН Э1 СП (премиум)



Столы для сбора отходов
ССОП Э



Модель	(L/W/H)
СРЦН Э1 СП (премиум)	500 ÷ 2000x500÷800x850

Модель	(L/W/H)
СРПН Э1 СП (премиум)	500 ÷ 2000x500÷800x850

Модель	(L/W/H)
ССОП Э	600x600x870

Технические характеристики:

Центральные и пристенные производственные столы серии «Эконом»

Столы производственные предназначены для разделки и обработки пищевых продуктов на предприятиях общественного питания, пищевых производствах, предприятиях торговли. Широкий размерный ряд позволяет эффективно использовать пространство помещения.

- Пристенные столы серии «Эконом» выпускаются с бортом высотой 45 мм, центральные без борта. Столы могут быть со сплошной или решетчатой полкой, а также со сплошной полкой и дополнительной обвязкой с трех сторон для укрепления конструкции.
- Под заказ столы могут быть длиной от 500 до 2000 мм (с шагом 100 мм), шириной от 500 до 800 мм и высотой 870 мм.
- Столы пристенные выполнены с отступом ножек от задней стенки 100 мм.
- Каркас разборный.
- Все детали имеют вальцовку или двойной подгиб края.
- Столешница – нержавеющая сталь AISI 430. Толщина стали столешницы – 0,8 мм. Столешница усилена ЛДСП, толщиной 16 мм.
- Каркас – уголок из оцинкованной стали. Толщина металла – 1,5 мм.
- Полка – нержавеющая сталь AISI 430. Толщина металла полки – 0,8 мм.
- Решетка и обвязка – оцинкованная сталь. Толщина металла – 0,8 мм.
- Швеллеры решетчатых полок крепятся между собой винтами.
- Опоры регулируются по высоте.

В комплекте: крепеж и инструкция по сборке.

Стол для сбора отходов

Является необходимым вспомогательным элементом любой профессиональной кухни. Установка такого оборудования рядом с пунктом приема грязной посуды (мойкой) позволяет легко и быстро избавляться от остатков пищи.

- Столешница – нержавеющая сталь AISI 430. Толщина стали столешницы - 0,8 мм. Столешница усилена ЛДСП, толщиной 16 мм.
- Стол имеет специальное отверстие (Ø-210 мм) для сбора пищевых отходов.
- Каркас – уголок из оцинкованной стали. Толщина металла – 1,5 мм.
- Обвязка с трёх сторон – оцинкованная сталь. Толщина металла – 0,8 мм.
- Каркас разборный.
- Опоры регулируются по высоте.

В комплекте: крепеж и инструкция по сборке.

Условные обозначения:

- РП - решетчатая полка;
- СП - сплошная полка;
- ОБ - дополнительная обвязка.

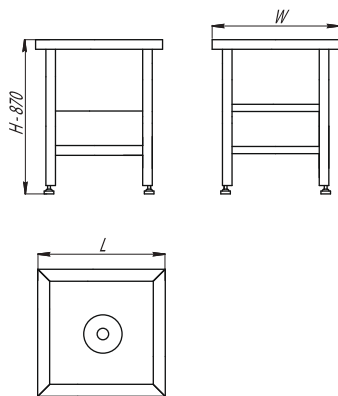
Упаковка:

Все изделия поставляются в упаковке из трехслойного картона, которая обеспечивает сохранность изделий при транспортировке.

Ванны моечные



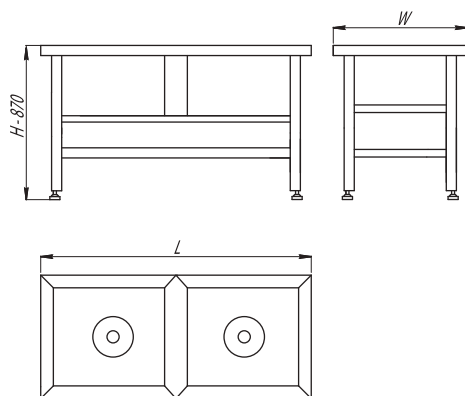
Ванны односекционные
ВМЦ Э 1 (эконом)
ВМН Э 1 (премиум)



Модель	(L/W/H)	(L/W/G)
ВМЦ Э 1 (эконом)	430x430x870	330x330x300
ВМЦ Э 1 (эконом)	530x530x870	430x430x300
ВМЦ Э 1 (эконом)	630x630x870	530x530x400
ВМЦ Э 1 (эконом)	700x700x870	600x600x450
ВМЦ Э 1 (эконом)	800x800x870	700x700x450
ВМН Э 1 (премиум)	530x530x870	430x430x300
ВМН Э 1 (премиум)	630x630x870	530x530x400
ВМН Э 1 (премиум)	700x700x870	600x600x450
ВМН Э 1 (премиум)	800x800x870	700x700x450



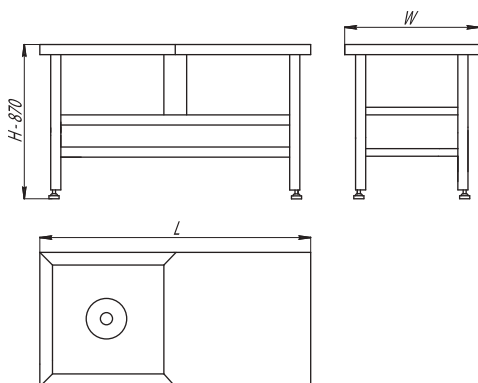
Ванны двухсекционные
ВМЦ Э 2 (эконом)
ВМН Э 2 (премиум)



Модель	(L/W/H)	(L/W/G)
ВМЦ Э 2 (эконом)	850x430x870	330x330x300
ВМЦ Э 2 (эконом)	1050x530x870	430x430x300
ВМЦ Э 2 (эконом)	1250x630x870	530x530x400
ВМЦ Э 2 (эконом)	1390x700x870	600x600x450
ВМЦ Э 2 (эконом)	1590x800x870	700x700x450
ВМН Э 2 (премиум)	1050x530x870	430x430x300
ВМН Э 2 (премиум)	1250x630x870	530x530x400
ВМН Э 2 (премиум)	1390x700x870	600x600x450
ВМН Э 2 (премиум)	1590x800x870	700x700x450



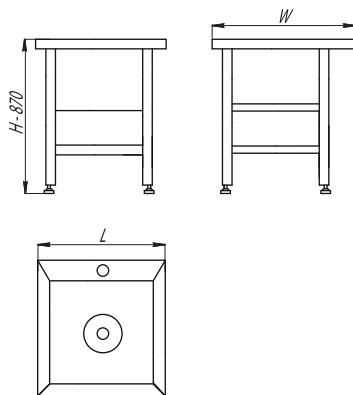
Ванны с рабочей поверхностью
ВМЦ Э 1Л/П (эконом)
ВМН Э 1Л/П (премиум)



Модель	(L/W/H)	(L/W/G)
ВМЦ Э 1Л (эконом)	1010x530x870	430x430x300
ВМЦ Э 1Л (эконом)	1210x630x870	530x530x400
ВМЦ Э 1П (эконом)	1010x530x870	430x430x300
ВМЦ Э 1П (эконом)	1210x630x870	530x530x400
ВМН Э 1Л (премиум)	1010x530x870	430x430x300
ВМН Э 1Л (премиум)	1210x630x870	530x530x400
ВМН Э 1Л (премиум)	1010x530x870	430x430x300
ВМН Э 1Л (премиум)	1210x630x870	530x530x400



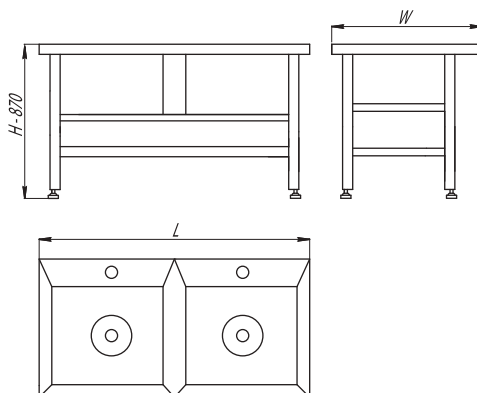
Ванны односекционные
с широким бортом
ВМШЦ Э 1 (эконом)
ВМШН Э 1 (премиум)



Модель	(L/W/H)	(L/W/G)
ВМШЦ Э 1 (эконом)	530x530x870	430x360x300
ВМШЦ Э 1 (эконом)	630x630x870	530x460x400
ВМШЦ Э 1 (эконом)	700x700x870	600x530x450
ВМШЦ Э 1 (эконом)	800x800x870	700x630x450
ВМШЦ Э 1 (премиум)	530x530x870	430x360x300
ВМШЦ Э 1 (премиум)	630x630x870	530x460x400
ВМШЦ Э 1 (премиум)	700x700x870	600x530x450
ВМШЦ Э 1 (премиум)	800x800x870	700x630x450



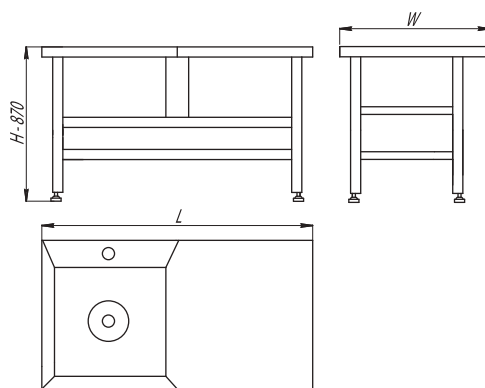
Ванны двухсекционные с широким бортом
ВМШЦ Э 2 (эконом)
ВМШН Э 2 (премиум)



Модель	(L/W/H)	(L/W/G)
ВМШЦ Э 2 (эконом)	1050x530x870	430x360x300
ВМШЦ Э 2 (эконом)	1250x630x870	530x460x400
ВМШЦ Э 2 (эконом)	1390x700x870	600x530x450
ВМШЦ Э 2 (эконом)	1590x800x870	700x630x450
ВМШН Э 2 (премиум)	1050x530x870	430x360x300
ВМШН Э 2 (премиум)	1250x630x870	530x460x400
ВМШН Э 2 (премиум)	1390x700x870	600x530x450
ВМШН Э 2 (премиум)	1590x800x870	700x630x450



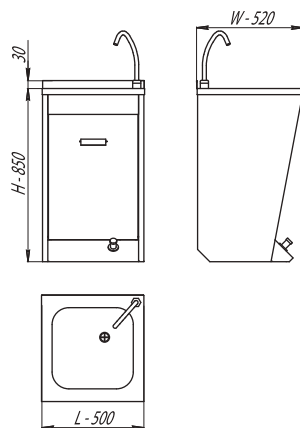
Ванны с рабочей поверхностью с широким бортом
ВМШЦ Э 1Л/П (эконом)
ВМШН Э 1Л/П (премиум)



Модель	(L/W/H)	(L/W/G)
ВМШЦ Э 1Л (эконом)	1010x530x870	430x360x300
ВМШЦ Э 1Л (эконом)	1210x630x870	530x460x400
ВМШЦ Э 1П (эконом)	1010x530x870	430x530x300
ВМШЦ Э 1П (эконом)	1210x630x870	530x630x400
ВМШН Э 1Л (премиум)	1010x530x870	430x360x300
ВМШН Э 1Л (премиум)	1210x630x870	530x460x400
ВМШН Э 1П (премиум)	1010x530x870	430x360x300
ВМШН Э 1П (премиум)	1210x630x870	530x460x400



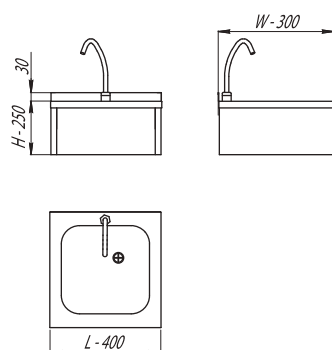
Ванна – ручмойник педальный ВРП Э 1



Модель	(L/W/H)	(L/W/G)
ВРП Э 1	500x520x850	400x400x250



Ванна – ручмойник настенная РНБ Э 1/РН Э 1



Модель	(L/W/H)	(L/W/G)
РНБ Э 1	400x300x250	320x230x140
РН Э 1	400x300x250	320x230x140

Нейтральное оборудование Cryspi эконом-серия

Ванны моечные представлены моделями: ванны односекционные и двухсекционные, ванны с рабочей поверхностью, а так же ручкомойники двух видов.

Технические характеристики:

- Емкость мойки всех изделий выполнена из нержавеющей стали AISI 304.
- Ванны имеют разборную конструкцию.
- Нижняя обвязка с четырех сторон.
- Углы проварены по диагонали, что позволяет избежать скопления воды и остатков пищи на поверхности.
- Обладают антикоррозионной защитой и отличными износостойкими характеристиками.
- Все детали моечных ванн имеют вальцовку.
- Ножки оснащены регулируемыми по высоте опорами.

В комплекте: выпуск для сифона и пластиковая трубка для крепления в отверстие мойки, кран подачи воды (в РНБ Э1/РН Э1), а также крепеж и инструкция по сборке. Настенные ручкомойники дополнительно комплектуются краном подачи воды.

Заказная опция: комплект для крепления сифона (швеллер, скоба, хомут и метизы).

Ванны моечные

Представлены двумя сериями: «Эконом» и «Премиум».

Серия Эконом:

- Емкость мойки сварная, AISI 304. Без пристенного борта. Толщина металла 0,8 мм.
- Ванны с широким бортом 120 мм имеют отверстие под смеситель.
- Каркас – уголок, оцинкованная сталь, толщина металла – 1,5 мм.

Серия Премиум:

- Емкость мойки сварная, AISI 304. Без пристенного борта. Толщина металла 0,8 мм.
- Ванны с широким бортом 120 мм имеют отверстие под смеситель.
- Каркас – уголок, нержавеющая сталь, толщина металла – 1,5 мм.

Ванны моечные с рабочей поверхностью

Модели выпускаются в левостороннем и правостороннем варианте. Представлены двумя сериями: «Эконом» и «Премиум».

Серия Эконом:

- Емкость мойки сварная с рабочей поверхностью, AISI 304. Без пристенного борта. Толщина металла 0,8 мм.
- Ванны с широким бортом 120 мм имеют отверстие под смеситель.
- Каркас – уголок, оцинкованная сталь, толщина металла – 1,5 мм.

Серия Премиум:

- Емкость мойки сварная с рабочей поверхностью, AISI 304. Без пристенного борта. Толщина металла 0,8 мм.
- Ванны с широким бортом 120 мм имеют отверстие под смеситель.
- Каркас – уголок, нержавеющая сталь, толщина металла – 1,5 мм.

Ручкомойники предназначены для использования в производственных помещениях для мытья рук.

Ручкомойники

Ванна-ручкомойник педальный

- Корпус и мойка выполнены из нержавеющей стали, AISI 304.
- Конструкция неразборная. Толщина металла – 1 мм.
- Емкость мойки - цельнотянутая. Высота борта 30 мм.
- Комплектуется краном и педалью для подачи воды.
- Смеситель имеет регулировку температуры подачи воды.
- Модель имеет закрытый объем, для хранения средств очистки и гигиены.

Ванны-ручкомойники настенные

Выпускается двух модификаций: с бедренным управлением (РНБ Э 1) и с ручным управлением (РН Э 1).

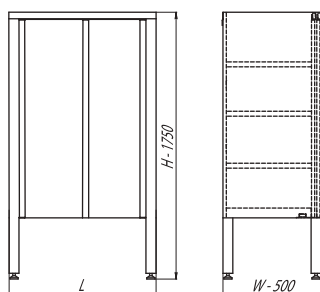
- Емкость мойки цельнотянутая, AISI 304.
- Раковина с трех сторон закрыта панелями.
- В модели с бедренным управлением, смеситель имеет регулировку температуры подачи воды.
- Модели комплектуются краном подачи воды.



Шкафы кухонные



Шкафы кухонные ШКЗ Э



Шкафы кухонные Cryspi с дверцами «купе» предназначены для хранения посуды, инвентаря и упакованных пищевых продуктов. Шкафы защищают продукты и посуду от жирового налета, пара и пыли. Цельная конструкция увеличивает прочность изделия.

Технические характеристики:

- И изделия полностью выполнены из шлифованной нержавеющей стали, AISI 430.
- Конструкция неразборная. Толщина металла - 1,0 мм.
- Дверцы – «купе».
- Ножки оснащены регулируемыми по высоте опорами.

В комплекте: 3 навесные полки.

Упаковка:

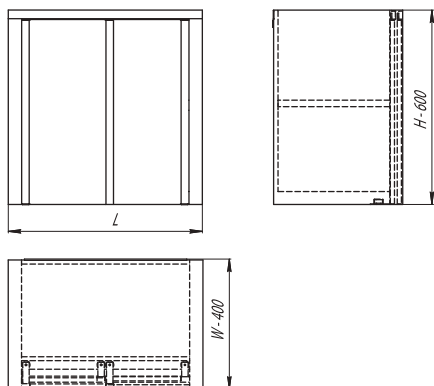
Каждый шкаф устанавливается на деревянную палету и упаковывается в трехслойный картон.

Модель	(L/W/H)
ШКЗ Э	600 ÷ 1500x300x300

Полки настенные



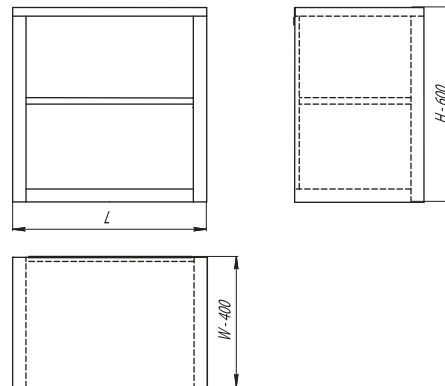
Полки настенные закрытые ПКЗ Э



Модель	(L/W/H)
ПКЗ Э	500 ÷ 1500x400x600



Полки настенные полуоткрытые ПКПО Э

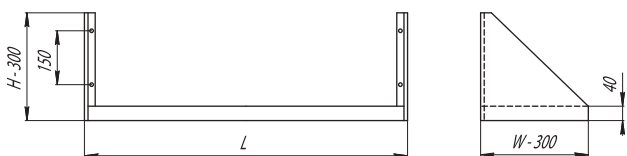


Модель	(L/W/H)
ПКПО Э	500 ÷ 1500x400x600

Нейтральное оборудование Cruspi эконом-серия



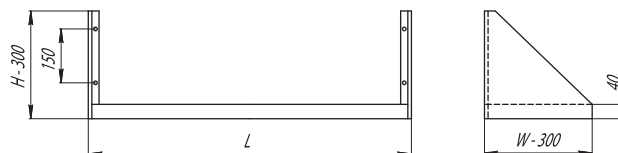
Полки настенные сплошные ПКЭ



Модель	(L/W/H)
ПКЭ	500 ÷ 1500x300x300



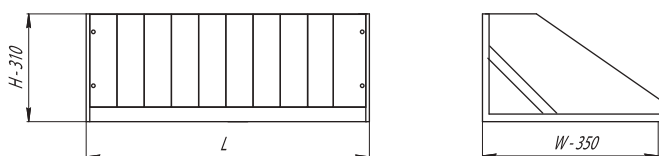
Полки настенные перфорированные ПКПЭ



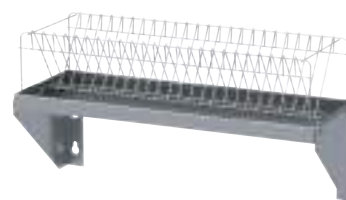
Модель	(L/W/H)
ПКПЭ	500 ÷ 1500x300x300



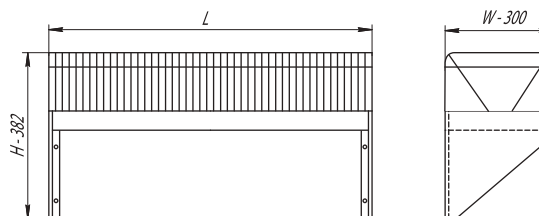
Полки настенные для разделочных досок ПКДЭ



Модель	(L/W/H)
ПКДЭ	300 ÷ 600x350x310



Полки настенные для тарелок ПКТЭ



Модель	(L/W/H)
ПКТЭ	600 ÷ 1500x300x300

Настенные полки - это практичный вариант использования пространства в рабочей зоне горячих цехов и моечных отделений профессиональной кухни.

Технические характеристики:

Полки настенные сплошные и перфорированные

- Выполнены из нержавеющей стали, AISI 430.
- Толщина полки и кронштейнов - 0,8 мм.
- Рекомендуемая нагрузка на одну полку не более 50 кг/м².
- Крепеж к стене осуществляется при помощи треугольных кронштейнов.
- Перфорированные полки обычно устанавливаются над моечными ваннами.

Полки настенные полуоткрытые и закрытые

Используют для хранения инвентаря и продуктов питания, не требующих особых температурных условий.

- Выполнены из нержавеющей стали, AISI 430.
- Конструкция неразборная, толщина металла - 0,8 мм.
- Поверхность полки - сплошная.
- В закрытой полке - дверцы «купе».
- Крепеж к стене осуществляется при помощи винтов и крепежной планки.

Полки настенные для тарелок и разделочных досок

Предназначены для размещения, хранения и сушки досок, крышек или тарелок разных диаметров.

- Выполнены из нержавеющей стали, AISI 430.
- Конструкция разборная, толщина металла - 0,8 мм.
- Полка состоит из кассеты для тарелок или досок и поддона.
- Кассета - решетка из прутка.
- **Вместимость досок:**
в ПКДЭ (300x350x310) - 5 шт.
в ПКДЭ (600x350x310) - 10 шт.
- **Вместимость тарелок:**
ПКТЭ (600x300x300) - 22 шт.
ПКТЭ (900x300x300) - 36 шт.
ПКТЭ (1000x300x300) - 38 шт.
ПКТЭ (1200x300x300) - 47 шт.
ПКТЭ (1500x300x300) - 59 шт.

Упаковка:

Все полки поставляются в упаковке из трехслойного картона, которая обеспечивает сохранность изделий при транспортировке.

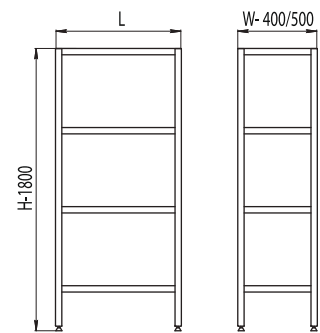
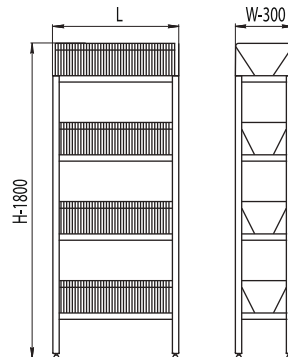
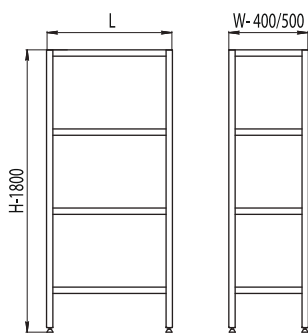
Стеллажи кухонные



Стеллажи кухонные СК Э

Стеллажи кухонные для тарелок СКТ Э

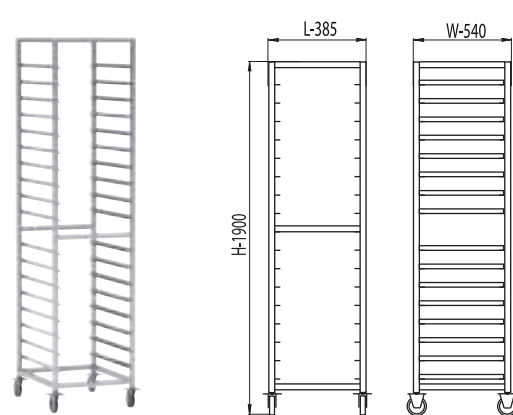
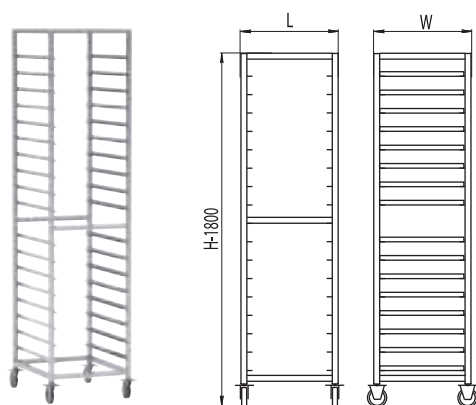
Стеллажи кухонные с перфорированными полками СК Э, 4П



Модель	(L/W/H)
СК Э/400	600 ÷ 1500x400x1800
СК Э/500	600 ÷ 1500x500x1800

Модель	(L/W/H)
СКТ Э	600 ÷ 1500x300x1800

Модель	(L/W/H)
СК Э, 4П/400	600 ÷ 1500x400x1800
СК Э, 4П/500	600 ÷ 1500x500x1800



Шпильки передвижные СП Э

Шпильки передвижные ШП Э

Модель	(L/W/H)
СП Э/18 (для GN 1/1)	400x600x1800
СП Э/18 (для GN 2/1)	725x600x1800
СП Э/18 (для GN 2/1)	470x530x1800
СП Э/12 (для протвиней)	460x650x1800
СП Э/18 (для протвиней)	460x650x1800
СП Э/12 (для подносов)	520x420x1800

Модель	(L/W/H)
ШП Э/18 (для GN 1/1)	385x540x1900

Нейтральное оборудование Crysti эконом-серия

Кухонные стеллажи предназначены для хранения и сушки кухонного инвентаря и упакованных пищевых продуктов, непродовольственных товаров на предприятиях общественного питания, в моечных отделениях и складских помещениях.

Технические характеристики:

Стеллажи кухонные с прямыми и перфорированными полками

- Изделия выполнены полностью из нержавеющей стали AISI 430.
- Каркас разборный – уголок. Толщина металла: каркас – 1,5 мм, полки – 0,8 мм.
- Стеллажи комплектуются 4-мя регулируемыми по высоте полками.
- Все детали имеют вальцовку или двойной подгиб края.
- Прочность полки обеспечивается одним или двумя ребрами жесткости.
- Допустимая равномерно распределенная нагрузка на полку 50 кг/м².
- Опоры регулируются по высоте.
- Под заказ стеллажи могут быть длиной от 500 до 2000 мм, шириной от 300 до 700 мм и высотой от 1000 до 2000 мм (с шагом 100 мм).

В комплекте: крепеж и инструкция по сборке.

Стеллажи кухонные для тарелок

- Изделия выполнены полностью из нержавеющей стали AISI 430.
- Каркас разборный – уголок. Толщина металла: каркас – 1,5 мм, полки – 0,8 мм.
- В комплекте 4 полки-кассеты с емкостями для сбора воды. Кассета представляет собой решетку из прутка, в ячейки которой помещаются тарелки.
- Стеллажи комплектуются 4-мя регулируемыми по высоте полками.
- Опоры регулируются по высоте.

В комплекте: крепеж и инструкция по сборке.

Шпильки передвижные

- Изделия выполнены полностью из нержавеющей стали AISI 430.
- Каркас разборный (кроме ШП Э).
- Толщина металла – 1,2 мм (толщина направляющих может быть от 1,0 до 1,5 мм).
- Стойка выполнена из трубы 25x25 мм.
- Четыре поворотных колеса, два из которых оборудованы стопором.

В комплекте: крепеж и инструкция по сборке.

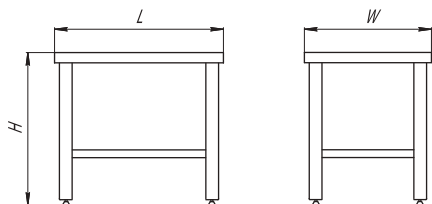
Упаковка:

Все изделия поставляются в упаковке из трехслойного картона, которая обеспечивает сохранность изделий при транспортировке.

Подставки для инвентаря



Подставки для инвентаря ПКИ Э



Модель	(L/W/H)
ПКИ Э	600 ÷ 1200x400x400
ПКИ Э	600x400x550
ПКИ Э	1000x600x300
ПКИ Э	450x450x450
ПКИ Э	500x500x850

Предназначены для размещения в производственных помещениях котлов, кастрюль и другого кухонного инвентаря.

Технические характеристики:

- Издлия выполнены полностью из нержавеющей стали AISI 430.
- Каркас разборный – уголок. Толщина металла: каркас – 1,5 мм, столешница – 1,0 мм (наличие ребра жесткости).
- Допустимая равномерно распределенная нагрузка на полку 50 кг/м².
- Обвязка с четырех сторон.
- Опоры регулируются по высоте.

В комплекте: крепеж и инструкция по сборке.

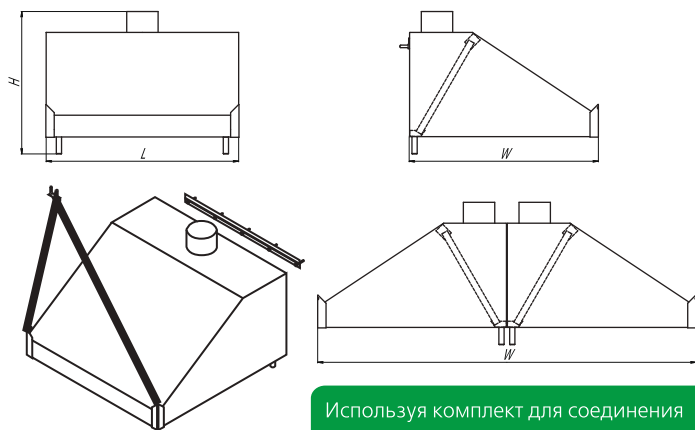
Упаковка:

Все изделия поставляются в упаковке из трехслойного картона, которая обеспечивает сохранность изделий при транспортировке.

Вентиляционные зонты



Зонты пристенные вентиляционные ЗВП Э



Используя комплект для соединения 2 зонтов, можно получить центральный зонт и расположить его над тепловым островом.

Модель	(L/W/H)
ЗВП Э/350	500 ÷ 1600x700x350
ЗВП Э/350	1220x800x500
ЗВП Э/350	920x900x500
ЗВП Э/350	1220x1000x500

Пристенные и центральные вентиляционные зонты Cruspi предназначены для очистки воздуха от жира, масла и водяного пара на предприятиях общественного питания, пищевых производствах. Зонты подключаются к общей системе вытяжной вентиляции и устанавливаются над любым видом теплового оборудования: плитами, печами, шкафами, фритюрницами и т.д.

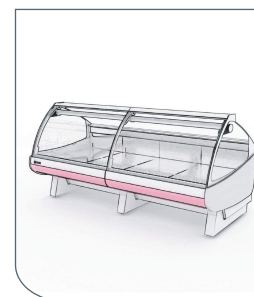
Технические характеристики:

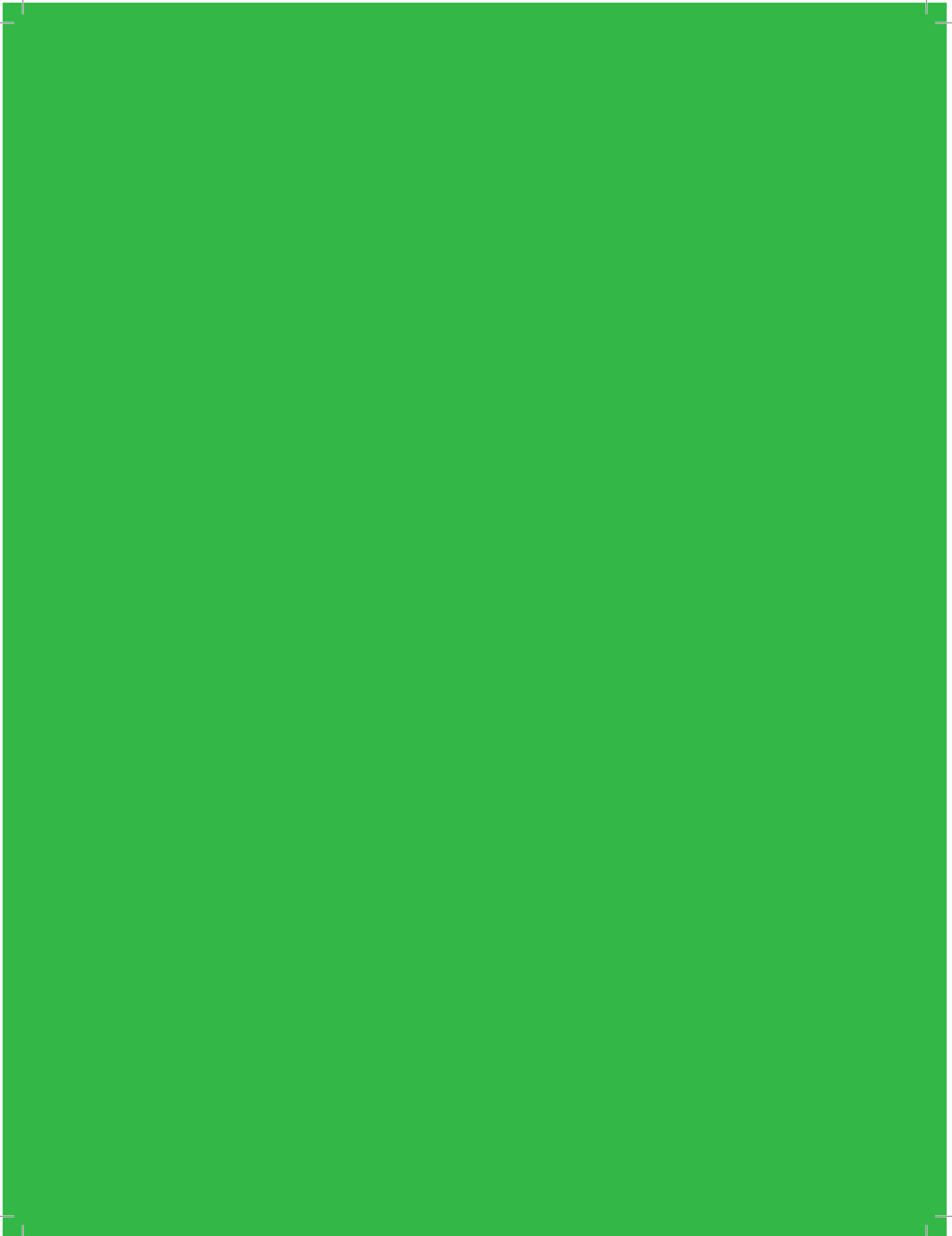
- Под заказ пристенные зонты изготавливаются длиной от 500 до 1600 мм, высотой 350 и 500 мм, шириной от 700 до 1000 мм (с шагом 100 мм).
- Изготавливаются из импортной нержавеющей стали марки AISI 430. Толщина металла – 0,8 мм.
- В стандартную комплектацию входят: съемные лабиринтные фильтры, два вентиля для слива масла, патрубков под воздуховод (высота – 100 мм, Ø-150 мм).
- В монтажный комплект входят: цепи, и крюки для крепления к потолку.
- Дополнительная опция: комплект для освещения зонта (1 или 2 люминесцентных светильника класса IP20).

Упаковка:

Стрейч-пленка (полностью), гофрированный картон, поддон.

Технологическое оборудование Cryspi

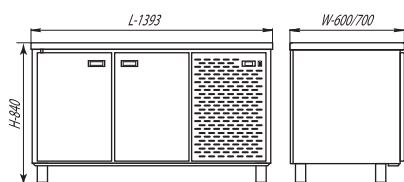




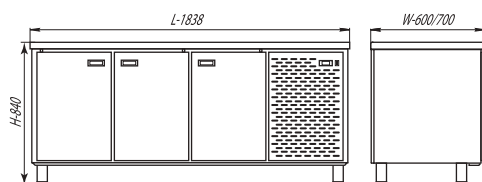
Столы холодильные



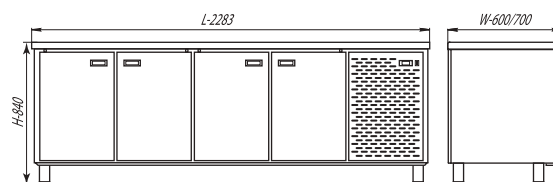
**СШС-0,2-1400 /
СШН-0,2 -1400**



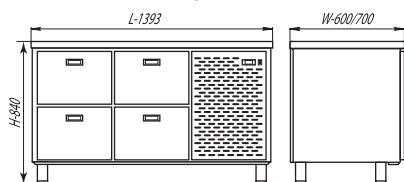
**СШС-0,3-1850 /
СШН-0,3-1850**



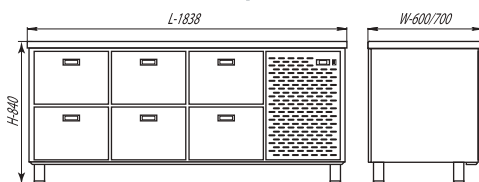
**СШС-0,4 GN-2300 /
СШН-0,4 GN-2300**



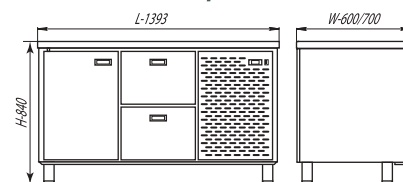
**СШС-4,0-1400 /
СШН-4,0-1400**



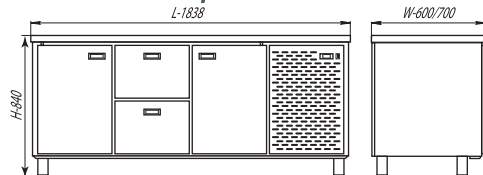
**СШС-6,0-1850 /
СШН-6,0-1850**



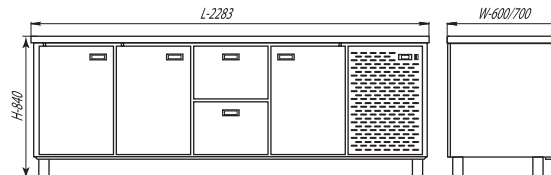
**СШС-2,1-1400 /
СШН-2,1-1400**



**СШС-2,2-1850 /
СШН-2,2-1850**

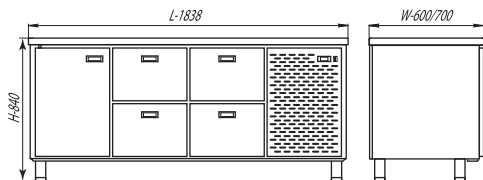


**СШС-2,3-2300 /
СШН-2,3-2300**

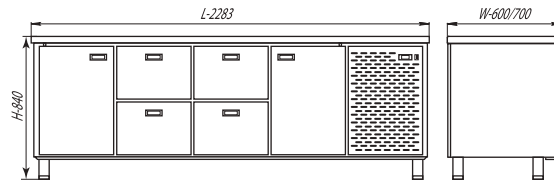




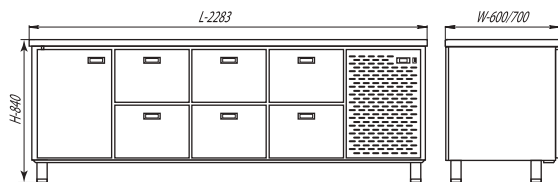
**CWC-4,1-1850 /
CWH-4,1-1850**



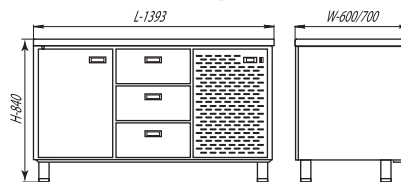
**CWC-4,2-2300 /
CWH-4,2-2300**



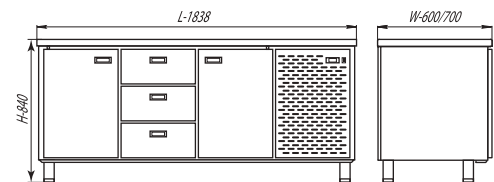
**CWC-6,1-2300 /
CWH-6,1-2300**



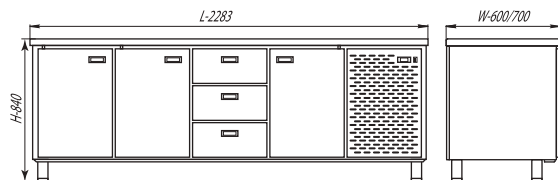
**CWC-3,1-1400 /
CWH-3,1-1400**



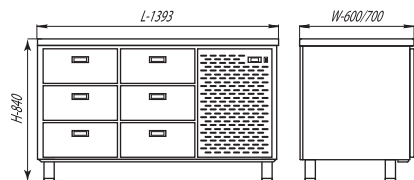
**CWC-3,2-1850 /
CWH-3,2-1850**



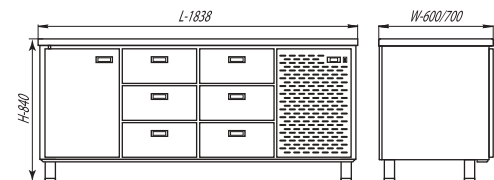
**CWC-3,3-2300 /
CWH-3,3-2300**



**CWC-6,0-1400 /
CWH-6,0-1400**



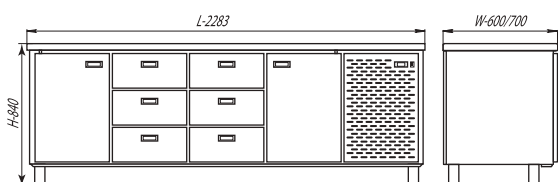
**CWC-6,1-1850 /
CWH-6,1-1850**



Технологическое оборудование Cruspi



**СШС-6,2-2300 /
СШН-6,2-2300**



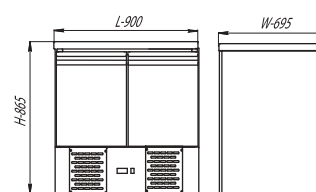
Технические характеристики:

Холодильные столы предназначены для кратковременного хранения продуктов питания и напитков. Столешница может использоваться в качестве дополнительной рабочей поверхности.

- ❖ Холодильный агрегат Aspera (Италия)
- ❖ Динамическое охлаждение
- ❖ Экологически безопасный хладагент R404a
- ❖ Электронный пульт управления
- ❖ Автоматическая оттайка испарителя
- ❖ Автоматический выпариватель конденсата
- ❖ Max. температура окр. среды до + 40 °C
- ❖ Корпус и двери выполнены с заливкой пенополиуретаном
- ❖ Толщина изоляции корпуса - 50 мм
- ❖ Низкотемпературные столы снабжены ПЭНами обогрева контура двери
- ❖ Двери оснащены механизмом автоматического закрывания (доводчик)
- ❖ Рабочие поверхности выполнены из шлифованной нержавеющей стали
- ❖ Каждая секция комплектуется 2 полками-решетками с ограничителями
- ❖ Нагрузка на полку до 50 кг
- ❖ Регулируемые по высоте ножки (≈25 мм)
- ❖ Возможность изготовления столов, как с бортом (85 мм), так и без него (островной вариант)
- ❖ Типоразмеры:
 - серия 700 – гастронормирована GN 1/1 (530x325 мм);
 - серия 600.



**Стол-салатетта двухдверный
ШС-0,2-90**



Упаковка:

Стрейч-пленка (полностью), гофрированный картон, деревянная обрешетка с горизонтальными и вертикальными ребрами жесткости, поддон.



Технологическое оборудование Cryspri

Модель	Кол-во ящиков/дверей, шт	Мощность, Вт	Энергопотребление, кВт/ч	Темп. режим, °С	Общий объем, л	Климат. класс	Габаритные размеры, мм (L/W/H)	Масса нетто, кг	Размеры в упаковке, мм (L/W/H)	Масса брутто, кг
Охлаждаемые столы										
Серия 600 с распашными дверьми										
Шкаф-стол холодильный СШС-0,2-1400	0/2	300	2,8	+1...+10	220	4	1393x600x840	94	1540x810x1050	150
Шкаф-стол холодильный СШС-0,3-1850	0/3	300	3,5	+1...+10	335	4	1838x600x840	117	1990x810x1050	185
Шкаф-стол холодильный СШС-0,4-2300	0/4	300	4	+1...+10	450	4	2283x600x840	140	2430x810x1050	215
Серия 700 с распашными дверьми										
Шкаф-стол холодильный СШС-0,2 GN-1400	0/2	300	3,3	+1...+10	272	4	1393x700x840	102	1540x910x1050	159
Шкаф-стол холодильный СШС-0,3 GN-1850	0/3	300	4,1	+1...+10	408	4	1838x700x840	126	1990x910x1050	197
Шкаф-стол холодильный СШС-0,4 GN-2300	0/4	300	5	+1...+10	550	4	2283x700x840	150	2430x910x1050	227
Серия 600 с распашными дверьми и ящиками										
Шкаф-стол холодильный СШС-2,1-1400	2/1	300	2,8	+1...+10	220	4	1393x600x840	107	1540x810x1050	162
Шкаф-стол холодильный СШС-2,2-1850	2/2	300	3,5	+1...+10	335	4	1838x600x840	130	1990x810x1050	198
Шкаф-стол холодильный СШС-2,3-2300	2/3	300	4	+1...+10	450	4	2283x600x840	153	2430x810x1050	228
Шкаф-стол холодильный СШС-4,0-1400	4/0	300	2,8	+1...+10	220	4	1393x600x840	120	1540x810x1050	175
Шкаф-стол холодильный СШС-4,1-1850	4/1	300	3,5	+1...+10	335	4	1838x600x840	143	1990x810x1050	211
Шкаф-стол холодильный СШС-4,2-2300	4/2	300	4	+1...+10	450	4	2283x600x840	165	2430x810x1050	240
Шкаф-стол холодильный СШС-6,0-1850	6/0	300	3,5	+1...+10	335	4	1838x600x840	156	1990x810x1050	224
Шкаф-стол холодильный СШС-6,1-2300	6/1	300	4	+1...+10	450	4	2283x600x840	179	2430x810x1050	254
Серия 700 с распашными дверьми и ящиками										
Шкаф-стол холодильный СШС-2,1 GN-1400	2/1	300	3,3	+1...+10	272	4	1393x700x840	117	1540x910x1050	174
Шкаф-стол холодильный СШС-2,2 GN-1850	2/2	300	3,5	+1...+10	408	4	1838x700x840	141	1990x910x1050	212
Шкаф-стол холодильный СШС-2,3 GN-2300	2/3	300	5	+1...+10	550	4	2283x700x840	165	2430x910x1050	241
Шкаф-стол холодильный СШС-4,0 GN-1400	4/0	300	3,3	+1...+10	272	4	1393x700x840	132	1540x910x1050	189
Шкаф-стол холодильный СШС-4,1 GN-1850	4/1	300	4,1	+1...+10	408	4	1838x700x840	156	1990x910x1050	227
Шкаф-стол холодильный СШС-4,2 GN-2300	4/2	300	5	+1...+10	550	4	2283x700x840	181	2430x910x1050	258
Шкаф-стол холодильный СШС-6,0 GN-1850	6/0	300	4,1	+1...+10	408	4	1838x700x840	171	1990x910x1050	242
Шкаф-стол холодильный СШС-6,1 GN-2300	6/1	300	5	+1...+10	550	4	2283x700x840	196	2430x910x1050	273
Серия 600 с распашными дверьми и ящиками										
Шкаф-стол холодильный СШС-3,1-1400	3/1	300	2,8	+1...+10	220	4	1393x600x840	112	1540x810x1050	167
Шкаф-стол холодильный СШС-3,2-1850	3/2	300	3,5	+1...+10	335	4	1838x600x840	135	1990x810x1050	203
Шкаф-стол холодильный СШС-3,3-2300	3/3	300	4	+1...+10	450	4	2283x600x840	158	2430x810x1050	233
Шкаф-стол холодильный СШС-6,0-1400	6/0	300	2,8	+1...+10	220	4	1393x600x840	130	1540x810x1050	185
Шкаф-стол холодильный СШС-6,1-1850	6/1	300	3,5	+1...+10	335	4	1838x600x840	153	1990x810x1050	221
Шкаф-стол холодильный СШС-6,2-2300	6/2	300	4	+1...+10	450	4	2283x600x840	176	2430x810x1050	251

Модель	Кол-во ящиков/дверей, шт	Мощность, Вт	Энергопотребление, кВт/ч	Темп. режим, °С	Общий объем, л	Климат. класс	Габаритные размеры, мм (L/W/H)	Масса нетто, кг	Размеры в упаковке, мм (L/W/H)	Масса брутто, кг
--------	--------------------------	--------------	--------------------------	-----------------	----------------	---------------	--------------------------------	-----------------	--------------------------------	------------------

Серия 700 с распашными дверьми и ящиками

Шкаф-стол холодильный СШС-3,1 GN-1400	3/1	300	3,3	+1...+10	272	4	1393x700x840	122	1540x910x1050	174
Шкаф-стол холодильный СШС-3,2 GN-1850	3/2	300	4,1	+1...+10	408	4	1838x700x840	147	1990x910x1050	218
Шкаф-стол холодильный СШС-3,3 GN-2300	3/3	300	5	+1...+10	550	4	2283x700x840	171	2430x910x1050	248
Шкаф-стол холодильный СШС-6,0 GN-1400	6/0	300	4,1	+1...+10	272	4	1393x700x840	144	1540x910x1050	201
Шкаф-стол холодильный СШС-6,1 GN-1850	6/1	300	4,1	+1...+10	408	4	1838x700x840	168	1990x910x1050	239
Шкаф-стол холодильный СШС-6,2 GN-2300	6/2	300	5	+1...+10	550	4	2283x700x840	193	2430x910x1050	270

Морозильные столы

Серия 600 с распашными дверьми

Шкаф-стол морозильный СШН-0,2-1400	0/2	350	6,1	-20...-10	220	4	1393x600x840	94	1540x810x1050	150
Шкаф-стол морозильный СШН-0,3-1850	0/3	350	8,2	-20...-10	335	4	1838x600x840	117	1990x810x1050	185
Шкаф-стол морозильный СШН-0,4-2300	0/4	350	9,8	-20...-10	450	4	2283x600x840	140	2430x810x1050	215

Серия 700 с распашными дверьми

Шкаф-стол морозильный СШН-0,2 GN-1400	0/2	350	7,2	-20...-10	272	4	1393x700x840	102	1540x910x1050	159
Шкаф-стол морозильный СШН-0,3 GN-1850	0/3	350	9,8	-20...-10	408	4	1838x700x840	126	1990x910x1050	197
Шкаф-стол морозильный СШН-0,4 GN-2300	0/4	350	11,5	-20...-10	550	4	2283x700x840	150	2430x910x1050	227

Серия 600 с распашными дверьми и ящиками

Шкаф-стол морозильный СШН-2,1-1400	2/1	350	6,1	-20...-10	220	4	1393x600x840	107	1540x810x1050	162
Шкаф-стол морозильный СШН-2,2-1850	2/2	350	8,2	-20...-10	335	4	1838x600x840	130	1990x810x1050	198
Шкаф-стол морозильный СШН-2,3-2300	2/3	350	9,8	-20...-10	450	4	2283x600x840	153	2430x810x1050	228
Шкаф-стол морозильный СШН-4,0-1400	4/0	350	6,1	-20...-10	220	4	1393x600x840	120	1540x810x1050	175
Шкаф-стол морозильный СШН-4,1-1850	4/1	350	8,2	-20...-10	335	4	1838x600x840	143	1990x810x1050	211
Шкаф-стол морозильный СШН-4,2-2300	4/2	350	9,8	-20...-10	450	4	2283x600x840	166	2430x810x1050	241
Шкаф-стол морозильный СШН-6,1 GN-2300	6/1	350	9,8	-20...-10	450	4	2283x600x840	179	2430x810x1050	254

Серия 700 с распашными дверьми и ящиками

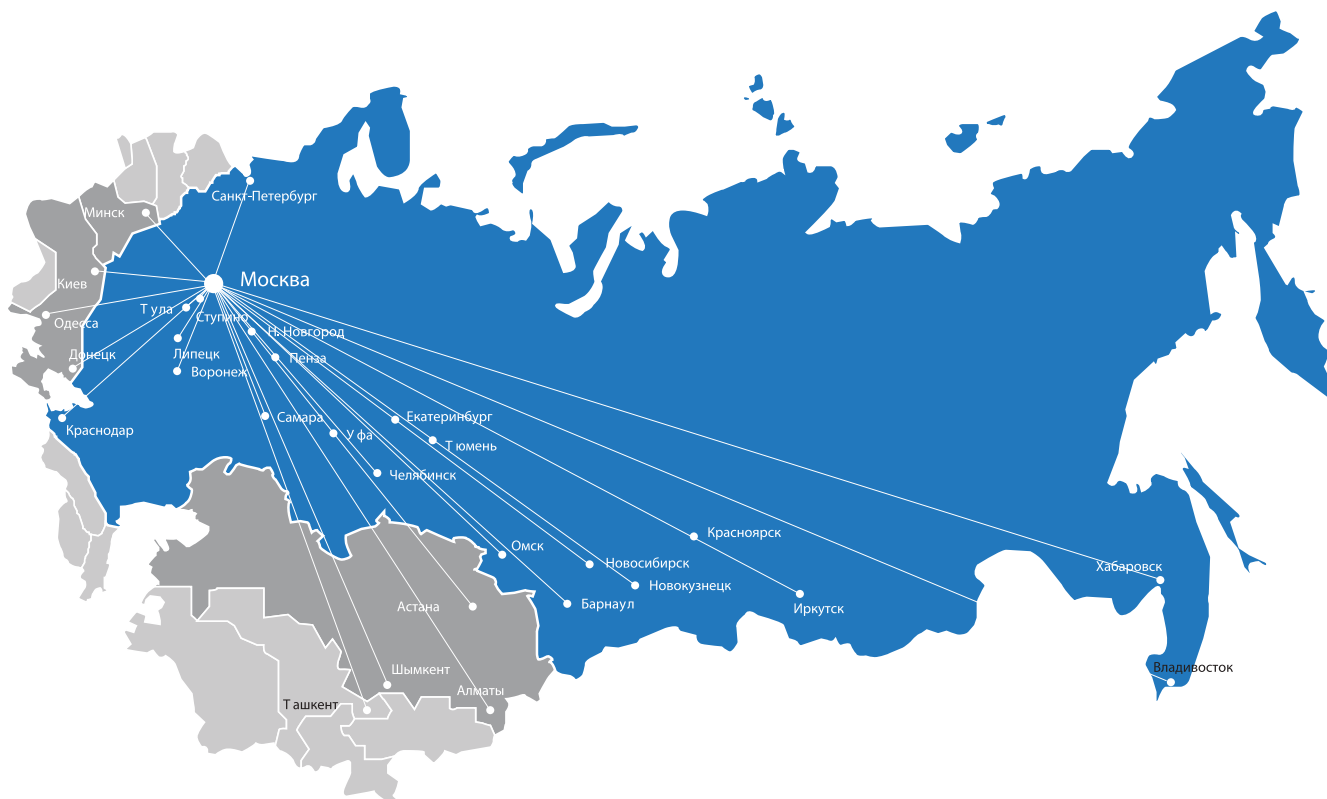
Шкаф-стол морозильный СШН-2,1 GN-1400	2/1	350	7,2	-20...-10	272	4	1393x700x840	117	1540x910x1050	174
Шкаф-стол морозильный СШН-2,2 GN-1850	2/2	350	9,8	-20...-10	408	4	1838x700x840	141	1990x910x1050	212
Шкаф-стол морозильный СШН-2,3 GN-2300	2/3	350	11,5	-20...-10	550	4	2283x700x840	166	2430x910x1050	243
Шкаф-стол морозильный СШН-4,0 GN-1400	4/0	350	7,2	-20...-10	272	4	1393x700x840	132	1540x910x1050	189
Шкаф-стол морозильный СШН-4,1 GN-1850	4/1	350	9,8	-20...-10	408	4	1838x700x840	156	1990x910x1050	227
Шкаф-стол морозильный СШН-4,2 GN-2300	4/2	350	11,5	-20...-10	550	4	2283x700x840	181	2430x910x1050	258
Шкаф-стол морозильный СШН-6,1-2300	6/1	350	11,5	-20...-10	550	4	2283x700x840	196	2430x910x1050	273

Технологическое оборудование Cryspi

Модель	Кол-во ящиков/дверей, шт	Мощность, Вт	Энергопотребление, кВт/ч	Темп. режим, °С	Общий объем, л	Климат. класс	Габаритные размеры, мм (L/W/H)	Масса нетто, кг	Размеры в упаковке, мм (L/W/H)	Масса брутто, кг
Серия 600 с распашными дверьми и ящиками										
Шкаф-стол морозильный СШН-3,1-1400	3/1	350	6,1	-20...-10	220	4	1393x600x840	112	1540x810x1050	167
Шкаф-стол морозильный СШН-3,2-1850	3/2	350	8,2	-20...-10	335	4	1838x600x840	135	1990x810x1050	203
Шкаф-стол морозильный СШН-3,3-2300	3/3	350	9,8	-20...-10	450	4	2283x600x840	158	2430x810x1050	233
Шкаф-стол морозильный СШН-6,0-1400	6/0	350	6,1	-20...-10	220	4	1393x600x840	130	1540x810x1050	185
Шкаф-стол морозильный СШН-6,1-1850	6/1	350	8,2	-20...-10	335	4	1838x600x840	153	1990x810x1050	221
Шкаф-стол морозильный СШН-6,2-2300	6/2	350	9,8	-20...-10	450	4	2283x600x840	176	2430x810x1050	251
Серия 700 с распашными дверьми и ящиками										
Шкаф-стол морозильный СШН-3,1 GN-1400	3/1	350	7,2	-20...-10	272	4	1393x700x840	122	1540x910x1050	174
Шкаф-стол морозильный СШН-3,2 GN-1850	3/2	350	9,8	-20...-10	408	4	1838x700x840	147	1990x910x1050	218
Шкаф-стол морозильный СШН-3,3 GN-2300	3/3	350	11,5	-20...-10	550	4	2283x700x840	171	2430x910x1050	248
Шкаф-стол морозильный СШН-6,0 GN-1400	6/0	350	11,5	-20...-10	272	4	1393x700x840	144	1540x910x1050	201
Шкаф-стол морозильный СШН-6,1 GN-1850	6/1	350	9,8	-20...-10	408	4	1838x700x840	168	1990x910x1050	239
Шкаф-стол морозильный СШН-6,2 GN-2300	6/2	350	11,5	-20...-10	550	4	2283x700x840	193	2430x910x1050	270
Стол-салатетта двухдверный										
ШС-0,2-90	2/0	189	3,50	+1...+10	215	4	900x695x865	75	1070x880x995	153

Дистрибуция и сервис

Продукция Озерской промышленной компании торговых марок Cryspi, Italfrost, Stahler, Eco Line, Chef, Symphony сегодня представлена во всех крупных городах России, Украины, Казахстана и Белоруссии.



Российская Федерация

Центральный Федеральный Округ

Москва, Белгород, Брянск, Владимир, Воронеж, Иваново, Калуга, Кострома, Курск, Липецк, Красногорск, Орёл, Рязань, Смоленск, Тамбов, Тверь, Тула, Ярославль

Северо-Западный Федеральный Округ

Санкт-Петербург, Петрозаводск, Архангельск, Вологда, Мурманск, Череповец, Вологда, Ухта, Сыктывкар, Великий Новгород, Псков, Котлас, Калининград

Южный Федеральный Округ

Армавир, Астрахань, Волгоград, Эссентуки, Краснодар, Новороссийск, Ростов-на-Дону, Сочи, Ставрополь, Таганрог

Северо-Кавказский Федеральный Округ

Владикавказ, Грозный, Махачкала, Пятигорск

Приволжский Федеральный Округ

Казань, Киров, Нижний Новгород, Оренбург, Пенза, Пермь, Самара, Саранск, Саратов, Тольятти, Ульяновск, Уфа

Российская Федерация

Сибирский Федеральный Округ

Абакан, Барнаул, Иркутск, Братск, Кемерово, Красноярск, Новокузнецк, Новосибирск, Омск, Томск, Улан-Удэ, Чита

Уральский Федеральный Округ

Екатеринбург, Курган, Магнитогорск, Нижневартовск, Нижний Тагил, Сургут, Тюмень, Ханты-Мансийск, Челябинск

Дальневосточный Федеральный Округ

Благовещенск, Владивосток, Комсомольск-на-Амуре, Находка, Петропавловск-Камчатский, Усурийск, Хабаровск, Южно-Сахалинск, Якутск

Казахстан

Алматы, Астана, Шымкент

Белоруссия

Минск



ЗАО "Профторг"
Москва, 125130, Старопетровский пр-д, д. 11
Тел/факс: (495) 987-43-88 (многоканальный)
E-mail: info@cryspi.ru
www.cryspi.ru
www.italfrost.ru
www.symphony.ru