

# Carboma

## Настольные витрины

# ASTI



- Компактные, универсальные витрины для баров, ресторанов и кофеен
- Наклонный фронтальный стеклопакет – эффект классического дизайна
- Стабильный температурный режим
- Универсальное исполнение – настольное и встраиваемое в барную стойку
- Различные варианты цветовых исполнений передней панели

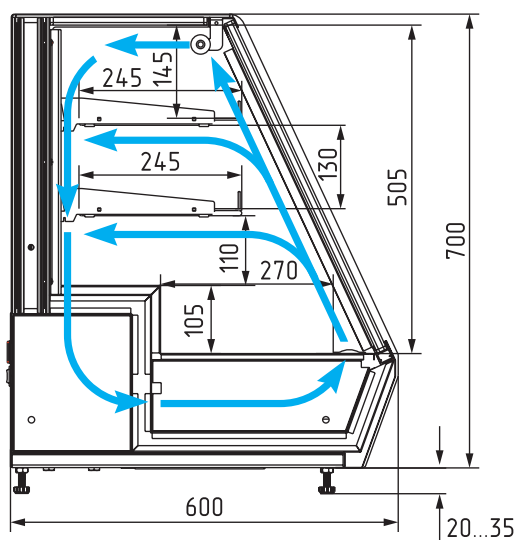


**R600A**

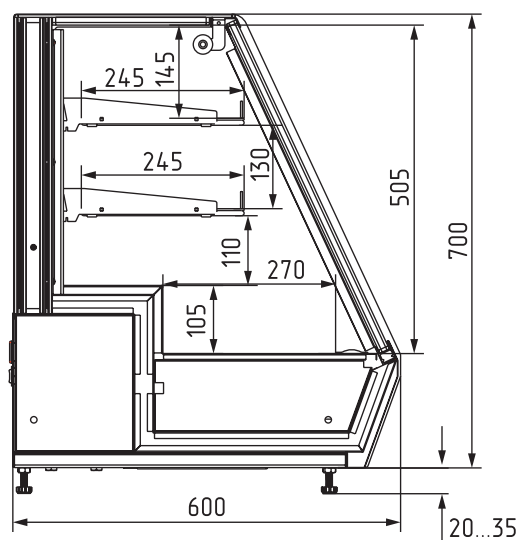
## ТЕХНИЧЕСКИЕ ХАРАКТЕРИСТИКИ:

Модель	Длина с боковинами, мм	Длина без боковин, мм	Горизонтальная площадь экспозиции, м <sup>2</sup>	Полезный объем, м <sup>3</sup>	Рабочая температура, °С
	→   мм	→ мм			
A59 VV 0,7-1	700	666	0,48	0,06	+2...+10
A59 VV 0,9-1	900	866	0,64	0,08	
A59 VV 1,2-1	1200	1166	0,86	0,10	
A59 N 0,7-1 (нейтральная)	700	666	0,48	-	-
A59 N 0,9-1 (нейтральная)	900	866	0,64		
A59 N 1,2-1 (нейтральная)	1200	1166	0,86		

Динамическое охлаждение



Нейтральная



## ОПЦИИ:

- Ценникодержатели
- Поддон для макарони (1 секция, 2 секции)
- Подставка для бутербродов
- Поддон-ценник для мелкой выпечки



ПОДДОН ДЛЯ  
МАКАРОНИ (1 СЕКЦИЯ)



ПОДСТАВКА  
ДЛЯ БУТЕРБРОДОВ



ПОДДОН ДЛЯ  
МАКАРОНИ (2 СЕКЦИИ)



ПОДДОН-ЦЕННИК  
ДЛЯ МЕЛКОЙ ВЫПЕЧКИ



## ОСОБЕННОСТИ КОНСТРУКЦИИ:

---

1 Остекление –  
закаленные стеклопакеты

---

2 Задние створки-слайдер

---

3 Встроенная ручка

---

7 Эффект классического дизайна

---

Полки-решетки глубиной  
245 мм с ограничителем

---

8 регулируемые по высоте

---

9 с возможностью установки  
под углом 5°



---

4 Динамическое  
охлаждение

---

5 Регулируемые  
ножки-опоры

---

6 Цифровой контроллер

---

10 Боковая LED-подсветка

---

11 Поддон выкладки –  
нержавеющая сталь

## СКЛАДСКАЯ ПРОГРАММА:

0430



## СТАНДАРТНЫЕ ЦВЕТА:

(покраска фронтальной панели)

RAL9003



RAL9006



RAL9005



RAL3004



RAL7024



RAL1016



RAL6018



RAL3020



RAL5017



RAL1015



## ИНДИВИДУАЛЬНОЕ ИСПОЛНЕНИЕ:

(покраска фронтальной панели)

Любые цвета по таблице RAL



**Carboma**